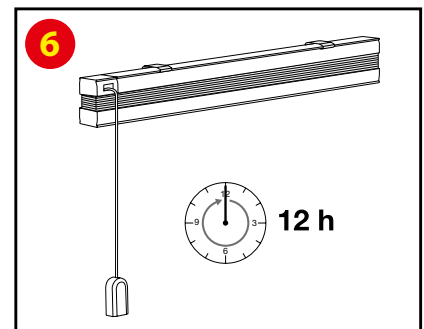
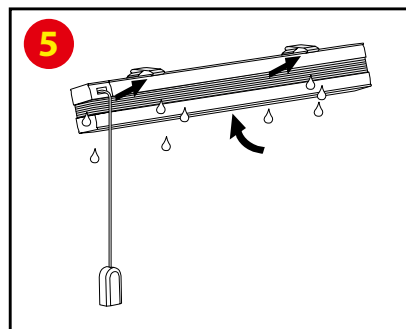
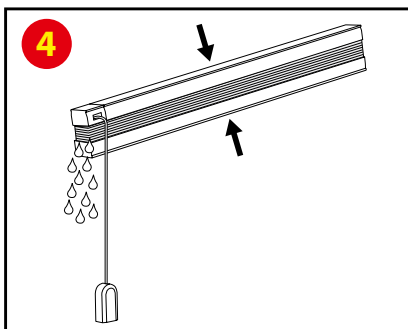
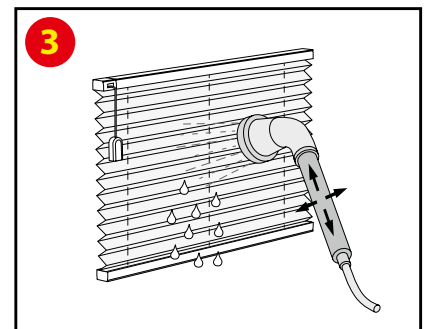
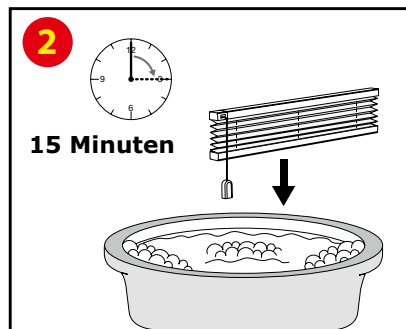
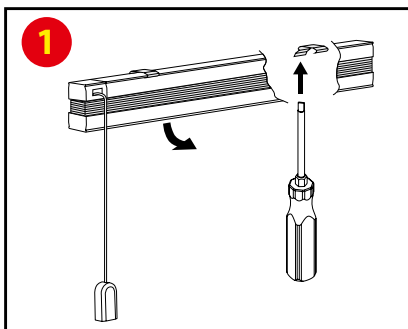


## Waschanleitung für Faltvorhang-Anlagen

### Die faltenfesten Plissee-Stoffe sind leicht zu reinigen.

(Achtung: Verdunkelungsplissees dürfen nur feucht abgewischt werden.)

- 1 Für die Demontage bitte die Montageanleitung befolgen.
  - 2 Die Stoffe in handwarmer Lauge mit Feinwaschmittel schwenken.
- Gut ausspülen **3**, das Stoffpaket zusammenfalten und Wasser ausdrücken **4**. Die Anlage darf nicht tropfen. Feucht wieder aufhängen und im geschlossenen Zustand trocknen lassen **5** + **6**. Nicht bügeln.



### BITTE BEACHTEN SIE

- Für die Reinigung von Glas und Fensterrahmen dürfen keine scharfen oder alkalischen Mittel verwendet werden, die mit der Anlage direkt oder indirekt (über Schwitzwasser) in Verbindung kommen können.
- Regelmäßig lüften! Bei unzureichender Entlüftung kann es zu Kondenswasserablagerungen kommen. Für ein gleichmäßiges Faltenbild die Anlagen regelmäßig bewegen und den Vorhang z.B. über Nacht schließen.
- Keine Gewährleistung übernehmen wir für Stoffbeschädigungen, die durch Wasser- oder Putzmittelablagerungen, Spritzwasser sowie Insektenexkremte entstehen. Bitte unverzüglich entfernen!