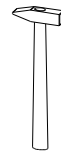
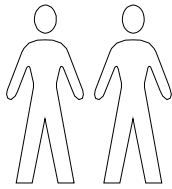


Montageanleitung / Assembly instructions / Notice de montage



DE Montagehinweis!

Bitte lesen Sie die Montageanleitung gut durch, da wir für Fehler, die durch falsche Montage entstehen, keine Haftung übernehmen. Vor Montage alle Teile auf Beschädigungen überprüfen! Sollte ein Teil fehlen oder beschädigt sein, bitte Stückzahl und Einzelteilbezeichnung z.B. 2 oder eg beim Händler reklamieren. Um Beschädigungen während der Montage zu vermeiden, legen Sie Ihre Möbelteile auf einen weichen und sauberen Untergrund.

DE Pflegehinweis!

Bei allen Möbelteilen muss eine Grundreinigung vorgenommen werden, um produktionsbedingte Kleberflecken, Staub und Holzspäne zu entfernen. Beachten Sie bitte, dass das Möbel nicht mit Putzmittel, sondern nur mit einem Staubtuch oder einem feuchten Lappen gereinigt wird.

DE Material!

Holz ist ein Naturprodukt. Abweichungen in Struktur und Farbe unterstreichen dessen Echtheit und Individualität. Bei lasierten Oberflächen können deshalb Farbdifferenzen und unterschiedliche Glanzgrade auftreten. Ebenso natürlich ist, dass Holz „arbeitet“, d.h. durch wechselnde Temperaturen und Veränderungen der Luftfeuchtigkeit sich leicht zusammen ziehen oder ausdehnen kann.

EN Assembly instructions!

Please read these assembly instructions carefully as we assume no liability for incorrect assembling. Check all parts carefully before start assembling! In case of missing or damaged parts, please complain to your trader by stating quantity and item number e.g. 2 or eg. In order to prevent damage at assembly, place your furniture parts on a soft, clean surface.

EN Care instructions!

All furniture parts must undergo basic cleaning to remove traces of glue, dust and wood chippings left over from the production process. Please ensure that the furniture is cleaned using a duster or damp cloth only. Do not use cleaning agents.

EN Material!

Wood is a natural product. Deviations in its structure and colour underline its genuineness and individuality. For this reason, glazed surfaces may reveal colour differences and different degrees of glossiness. It is equally natural that wood should be "active", i.e. it may, due to changing temperatures and varying degrees of humidity, contract or expand slightly.

FR Notice de montage !

Veillez lire attentivement cette notice, étant donné que nous n'assumons aucune responsabilité pour toute erreur résultant d'un mauvais montage. Avant de procéder au montage, vérifiez le parfait état des pièces ! Si l'une d'elles devait manquer ou être endommagée, faites une réclamation auprès de votre revendeur en précisant le nombre de pièces et le nom symbolique par exemple 2 ou eg. Afin d'éviter tout endommagement lors du montage, posez les pièces du meuble sur une surface douce et propre.

FR Conseil d'entretien !

Il faut procéder à un nettoyage en profondeur de toutes les pièces du meuble afin d'éliminer toutes les traces de colle, toute la poussière et tous les copeaux de bois résultant de la fabrication. Il ne faut jamais nettoyer le meuble à l'aide d'agents de nettoyage mais avec un chiffon à poussière ou bien avec un tissu humide.

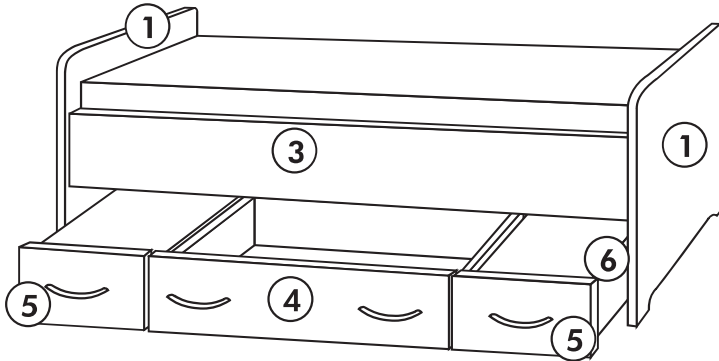
FR Matériel !

Le bois est un élément naturel. Les irrégularités de sa structure et de sa couleur en font toute l'authenticité et tout le caractère. Dans le cas de surfaces lasurées, des différences au niveau de la couleur et de l'intensité de brillance peuvent par conséquent survenir. De la même manière, il est tout à fait normal que le bois « travaille ». Il peut ainsi se rétracter ou au contraire se dilater légèrement sous l'effet des changements de température et de niveau d'humidité de l'air.

Montageanleitung Assembly instructions Instructions de montage

Trio 90

Eiche Sonoma / Weiß
Oak Sonoma / White
Chêne Sonoma / Blanc



s3 3 x 20 24x 400135	gr 4x 400196	du 24x 499001	s2 4,5 x 60 8x 400003	ed 3x 400059
s1 4 x 25 8x 400046	kr 12x 400150	kl 8x 400001	eg 3x 400164	s5 4,5 x 35 12x 400260
s4 3,5 x 30 4x 400192	ds 18x 400180	bt 4x 400005	le LEIM GLUE 1x 400201	na 2x 400029

2 x **7**
L = 448
B = 488
S = 2,5

Art. Nr.:300266

SK-Boden
Drawer shelf
Tiroir sol

2 x
9
Auflageleisten
Storing battens
Liston

SK-Rücken
Drawer back
Tiroir Paroi arrière

8
SK-Boden
Drawer shelf
Tiroir sol
L = 962
B = 453
S = 2,5

12
L = 934
B = 160
S = 15

Tablar
shelf board
étagère

10
L = 485
B = 260
S = 15

Mittelseite, kurz
Centre partition, small
Page centrale,

3 x 13
L = 442
B = 300
S = 15

Mittelseite
Centre partition
Page centrale

14
L = 2000
B = 340
S = 15

Kopfteil
Fußteil
Headboard
Footboard
Partie de la tête
Pieds

2 x 1
L = 940
B = 500
S = 16

SK-Blende
Drawer front
Ouverture tiroir
L = 984
B = 216
S = 15

4

2 x
3
Bettseite
Bedside
chevet
L = 2000
B = 179
S = 15

Art. Nr.: 250318	Art. Nr.:300267	Art. Nr.: 103047	Art. Nr.:103049	Art. Nr.:103043	Art. Nr.:102375	Art. Nr.:250463	Art. Nr.:103045	Art. Nr.:103822
---------------------	-----------------	---------------------	-----------------	-----------------	-----------------	-----------------	-----------------	-----------------

6 x
6

Art. Nr.: 103046

L = 442 Querseite
B = 160 transverse side
S = 15 côté transversale

5
2 x

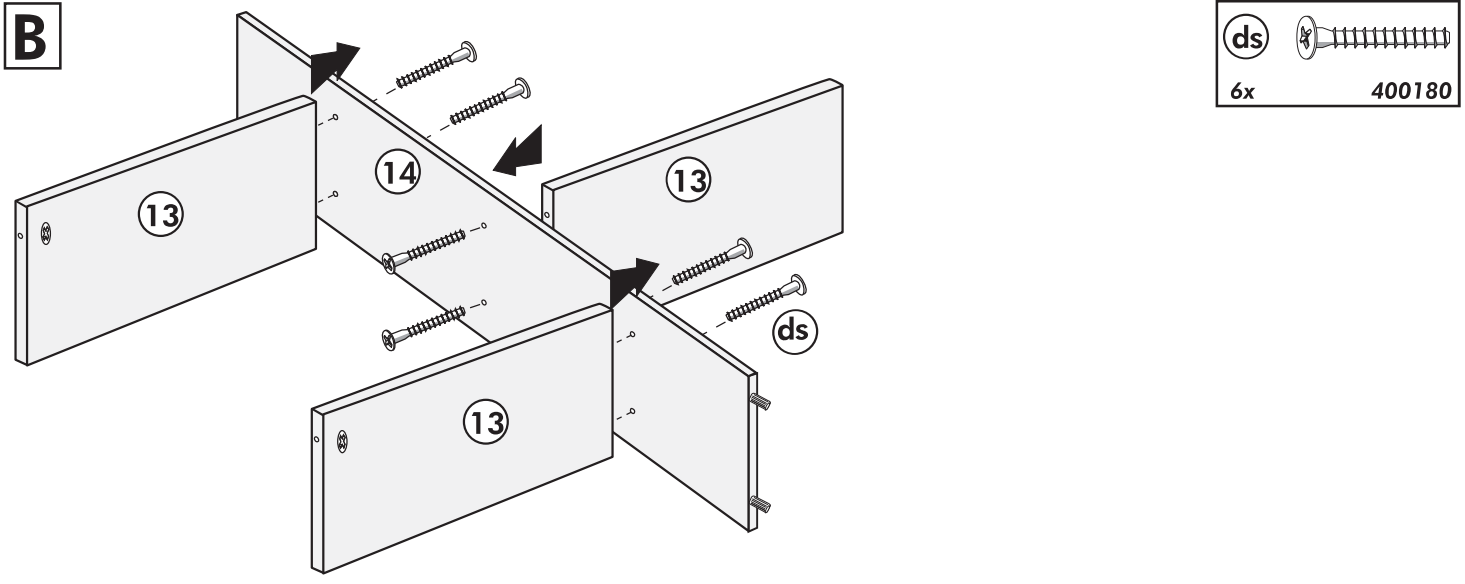
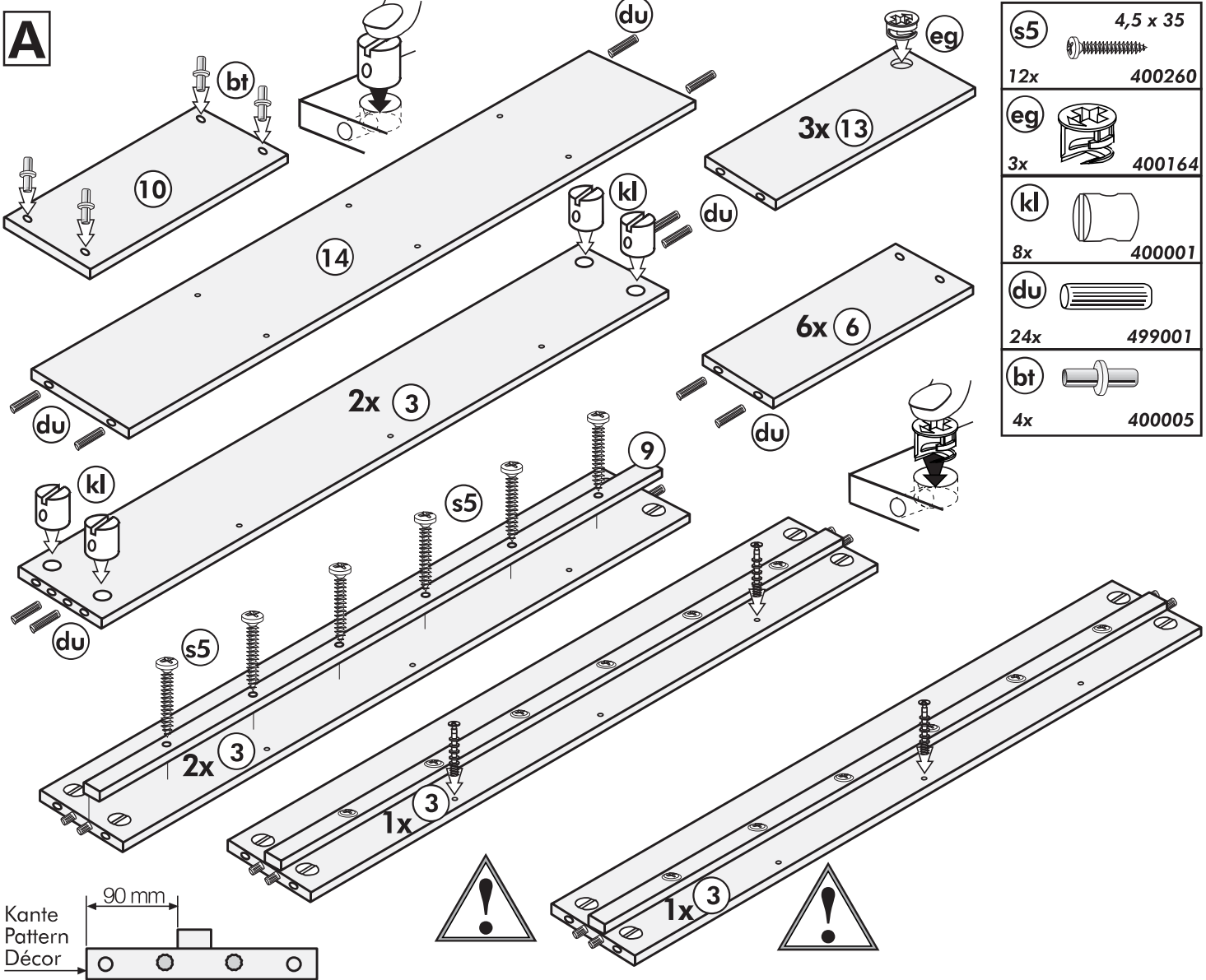
Art. Nr.: 103044

L = 500 SK-Blende
B = 216 Drawer front
S = 15 Ouverture tiroir

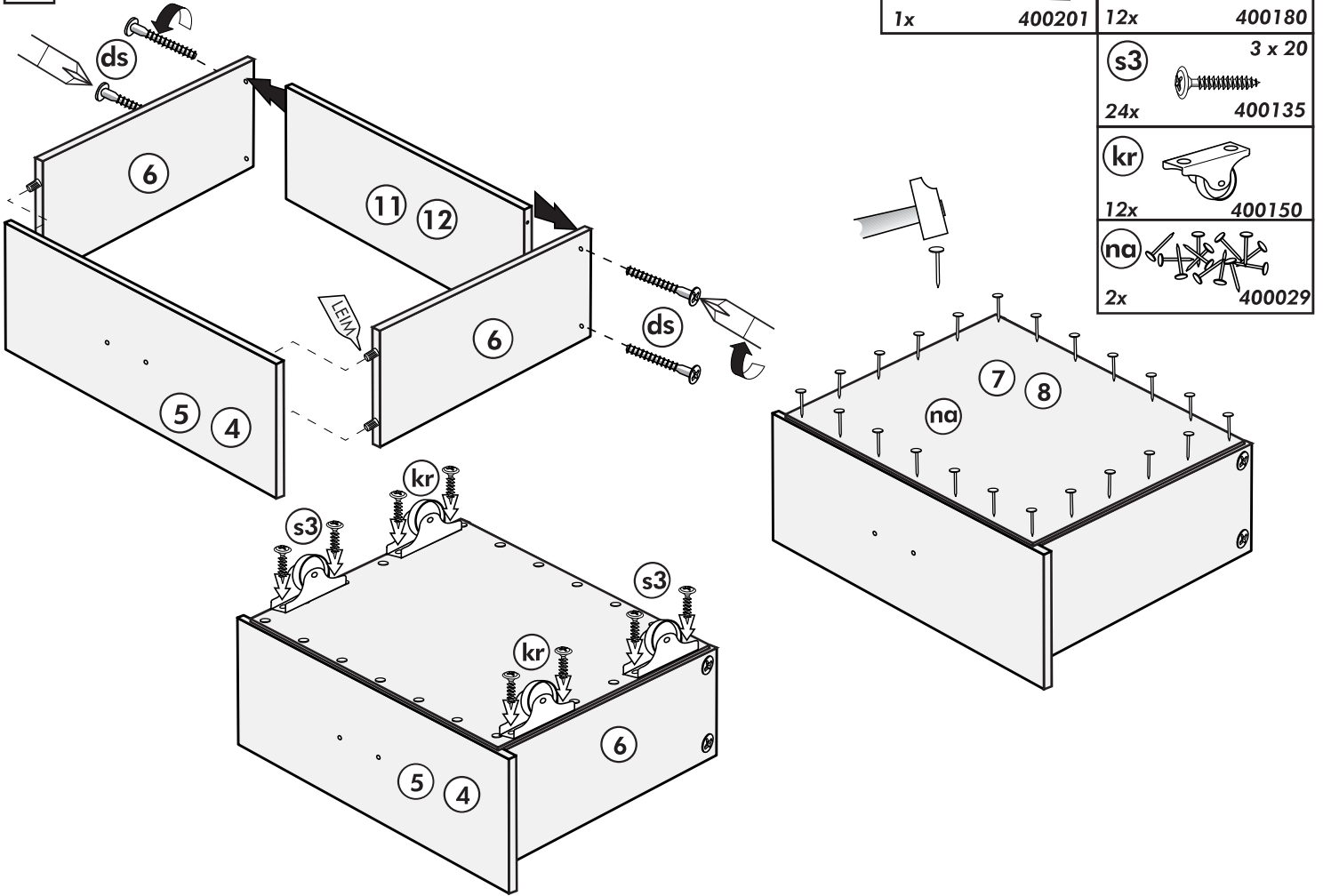
2 x
11

Art. Nr.: 103048

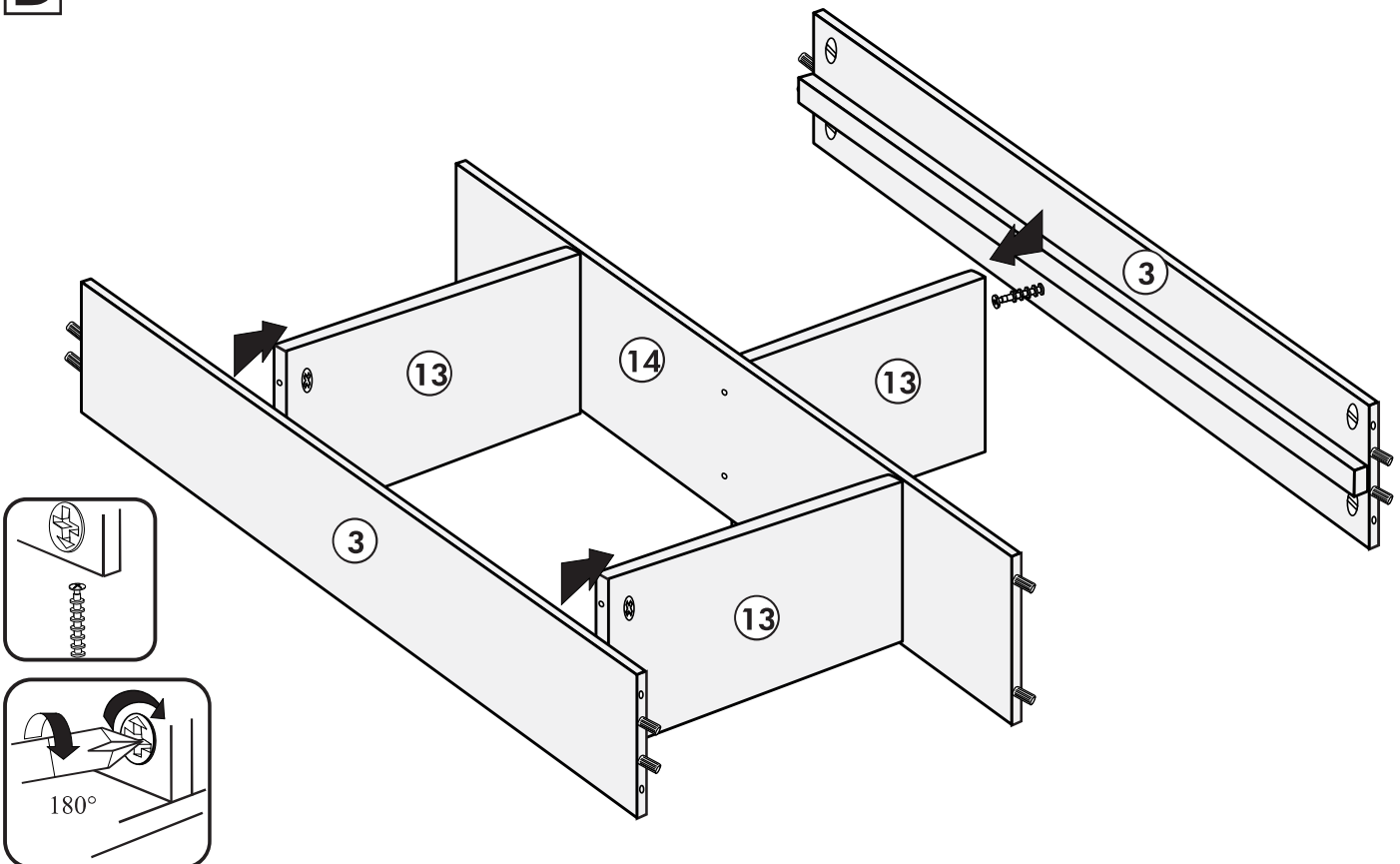
L = 460 SK-Rücken
B = 160 Drawer back
S = 15 Tiroir Paroi arrière

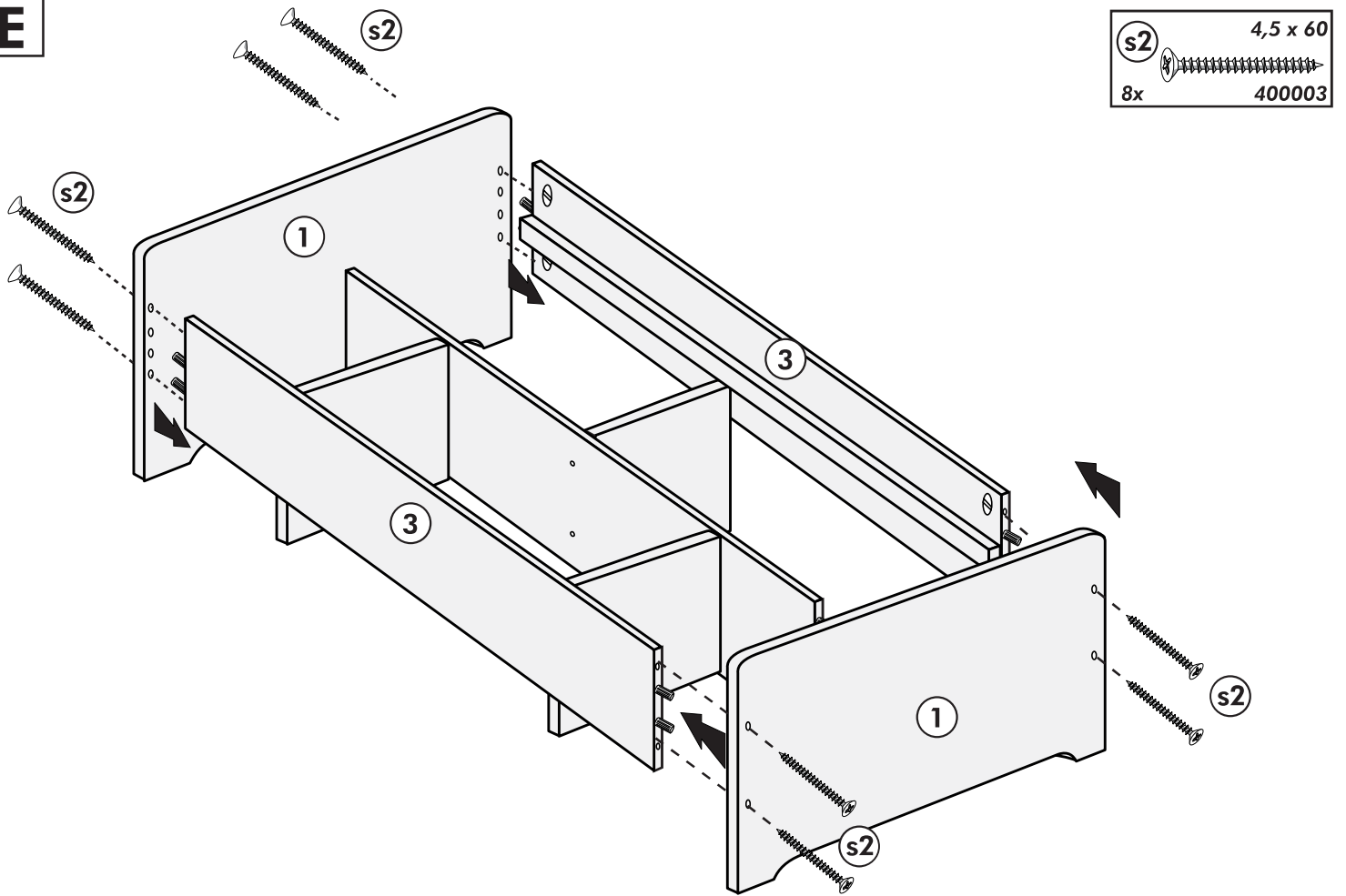


C 3x



D



E**F**