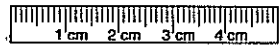
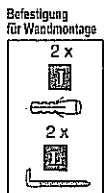
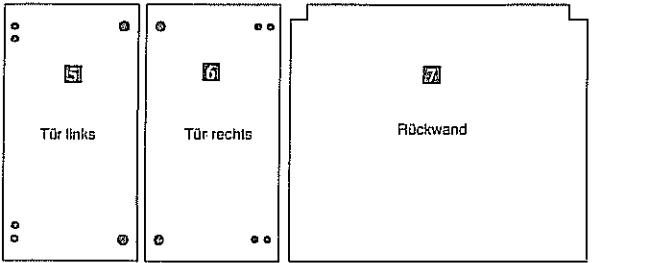
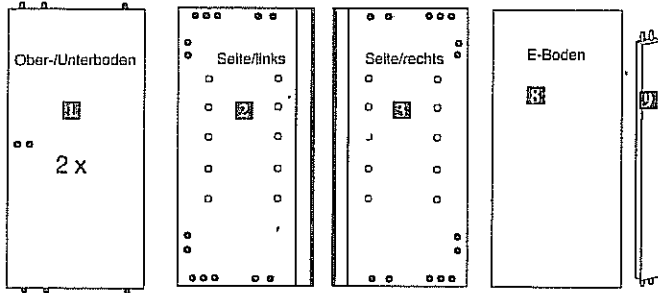
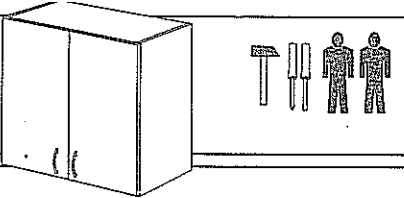


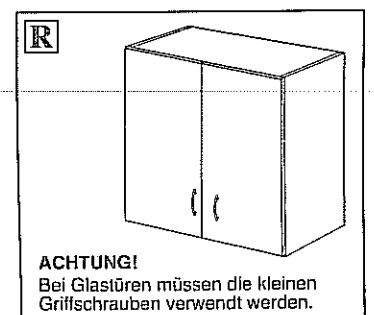
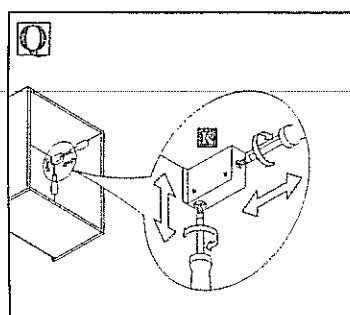
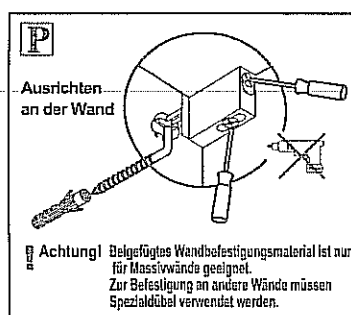
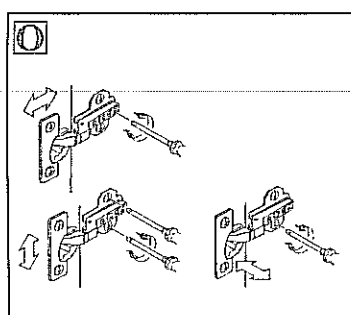
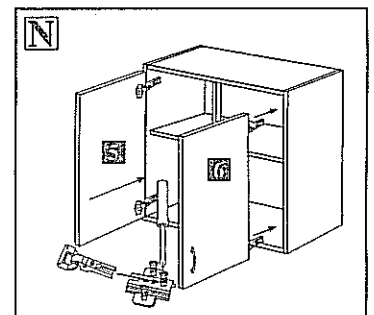
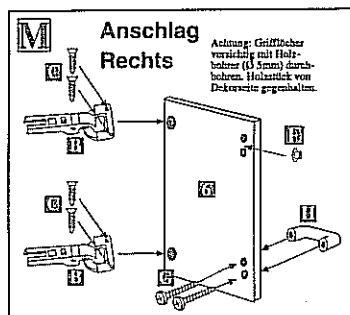
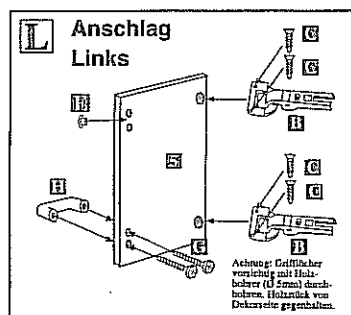
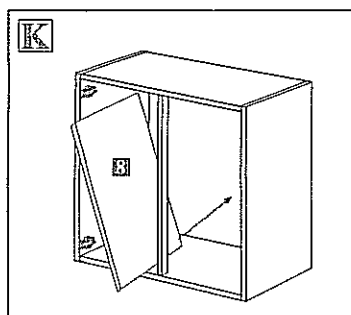
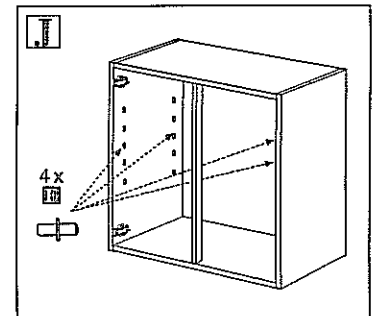
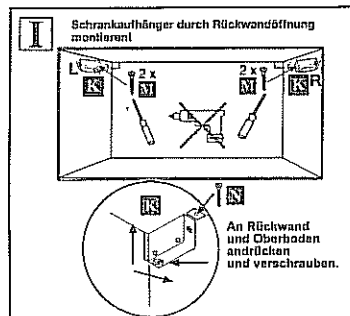
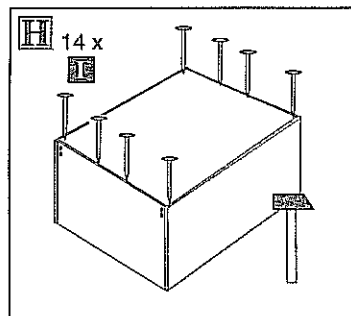
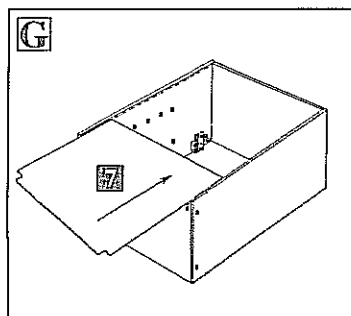
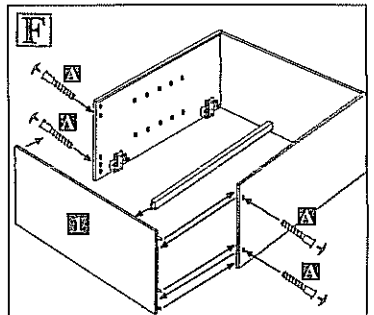
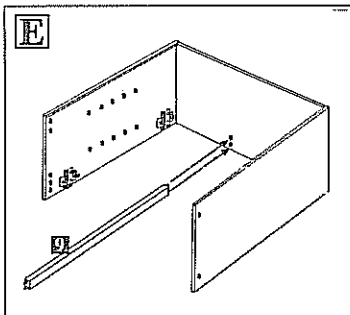
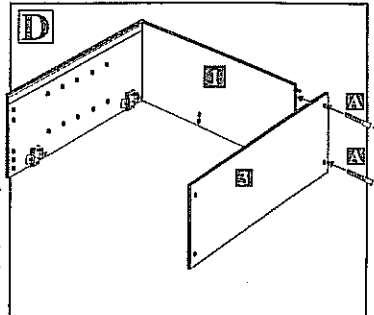
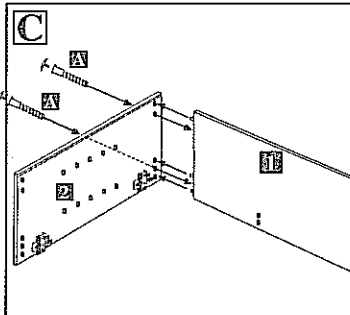
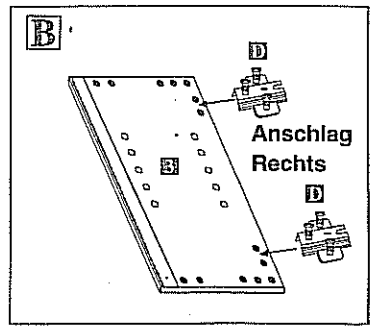
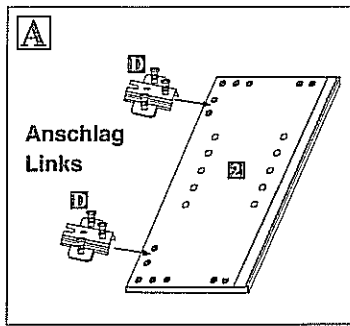
Montage-Anleitung Hängeschrank 100 mit 2 Türen

Technische Änderungen vorbehalten
Kein Schadensersatz bei unsachgemäßer Montage



**Nur bei fachgerechter Montage der Hänger bzw. der Wandmontage
mit den mitgelieferten Montageteilen besteht Herstellergarantie!**

Technische Änderungen vorbehalten. Einzelteile vor Montagebeginn prüfen. Kein Schadensersatz bei unsachgemäßer Montage sowie mit fehlerhaften Teilen.



ACHTUNG!
Bei Glastüren müssen die kleinen
Griffschrauben verwendet werden.