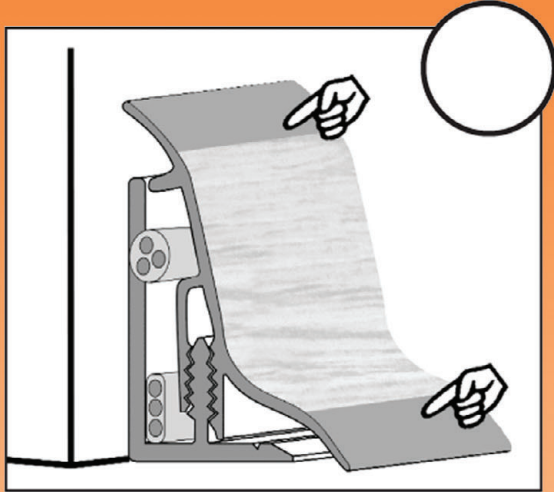
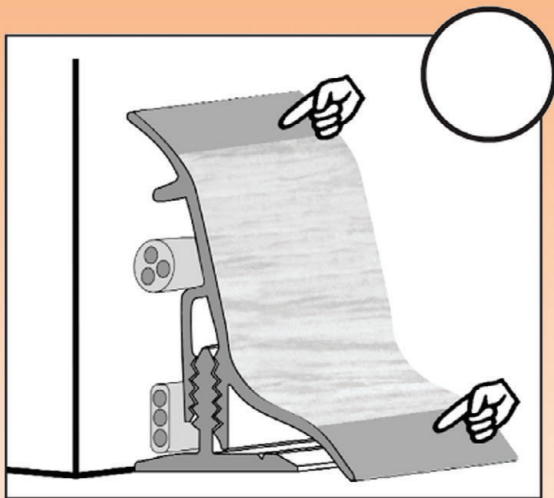


2,4 m

Küchen- Wandanschlußleiste

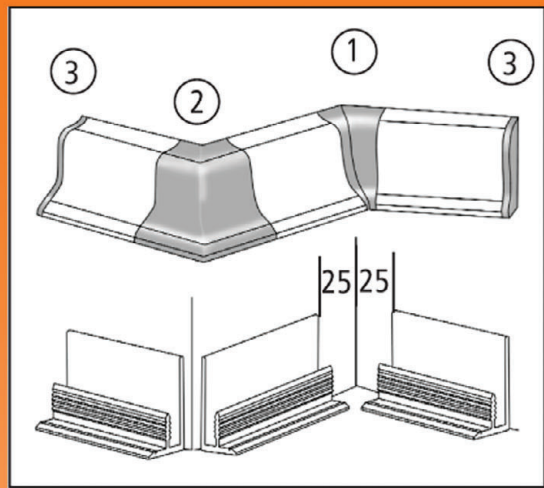


WAL 40 LUX Art.-Nr.51126



WAL 40 Art.-Nr.51125

- Unentbehrlich bei der Montage von Arbeitsplatten
- Der wasserdichte und saubere Abschluss zwischen Arbeitsplatte und Wand
- Elegant und sicher verlegen Sie mit dieser Leiste Kabel und elektrische Leitungen



Montageanleitung:

Trägerleiste an den Enden um 25 mm kürzen, (Platz für Endkappen und Ecken) und durch Nageln, Schrauben oder Kleben an der Wand montieren.

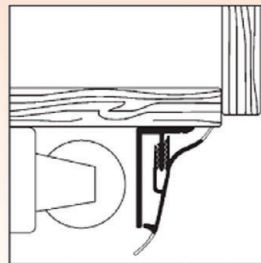
Parkett- & Laminat-Sockelleiste ohne Gehrungsschnitt zuschneiden, evtl. erforderliche

- ① **Innen-** oder
- ② **Aussenecken** aufschieben und auf die Trägerleiste aufdrücken.
- ③ **Endkappen R** = rechts, **L** = links montieren.

Endkappen, Innen- und Aussenecken gibt es farblich abgestimmt in SB-Packungen.

Hinweis:

In Kabelkanälen dürfen nur ummantelte Leitungen verlegt werden!



Verkleiden von
Leuchten unter
Hängeschränken
und Regalen.



Abdecken des
Spaltes zwischen
Hängeschränk und
Wand.