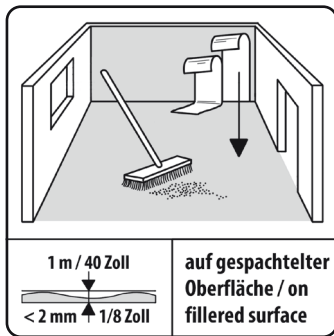
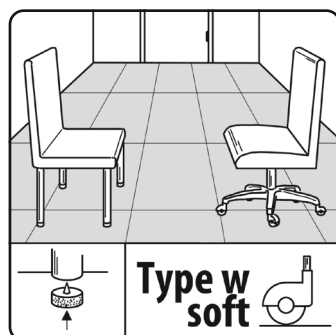
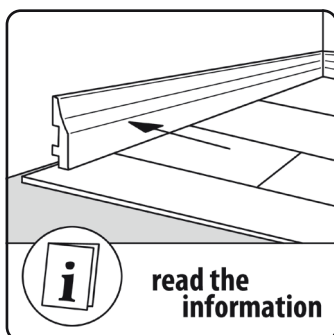
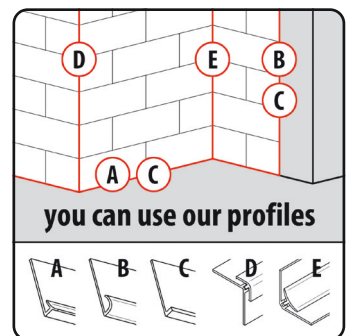
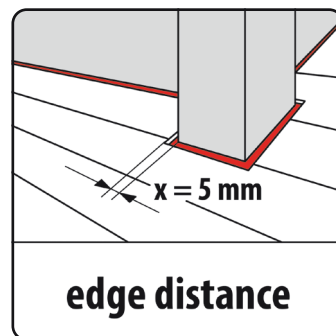
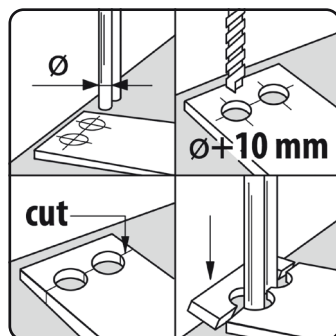
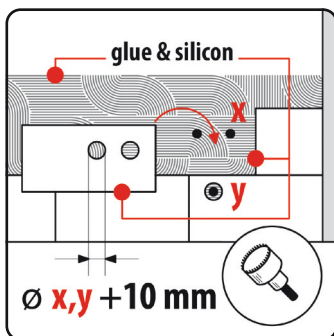
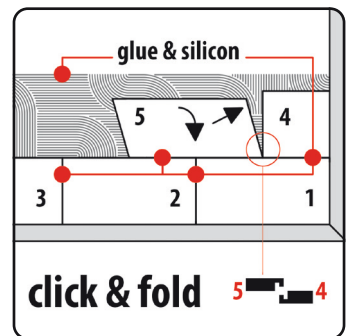
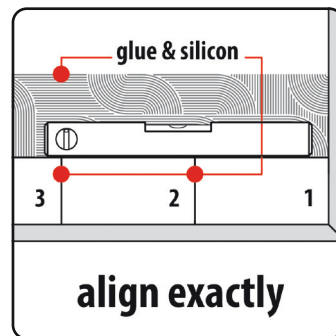
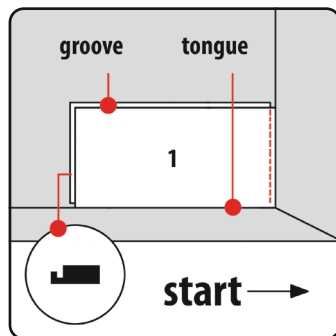
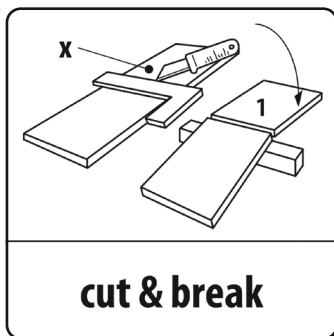
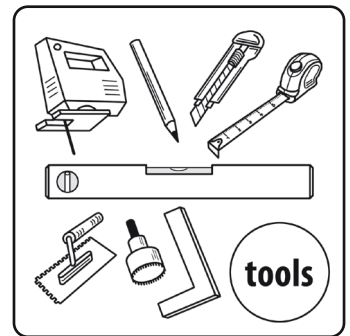
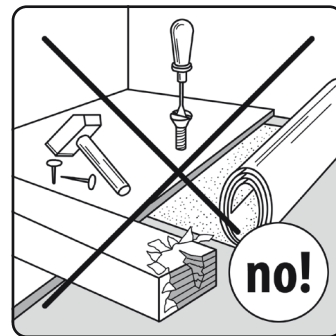
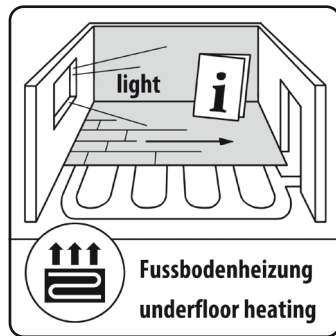


VERLEGEANLEITUNG

INSTALLATION INSTRUCTION FOR WALL & FLOOR



auf gespachtelter Oberfläche / on filled surface



WICHTIG

Bitte Verarbeitungshinweise des Klebstoffherstellers unbedingt beachten! Dichten Sie im Nassbereich die Fugen mit Silicon ab!

IMPORTANT

Please follow up the processing instructions from the glue manufacturer! Seal the joints with silicon in the wet area!

IMPORTANT

Veillez suivre les instructions du fabricant de colle! Sceller les joints avec du silicone dans les zones humides!

