

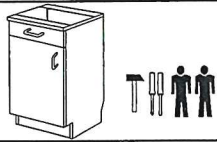
Küchenblock
WHITE PREMIUM
102-03-300-004

Montageanleitungen:

- Anrichte 40**
- Herdumbau**
- Spülenunterbau 50**
- Hänger 50 + 60**
- KS-Umbau 135**
- Apotheker 135**

Montage-Anleitung

Unterschrank mit Metallzargen mit 1 Tür (Seiten ausgeklint)



Seite links (1) Seite rechts (2)

Rückwand (3) 2,5 mm

Unterboden (4)

2 x Zinkleiste (6)

2 x Schubkastenboden (5a)

336 x 397 x 15 (f. 40 cm Breite)
433 x 397 x 15 (f. 50 cm Breite)
536 x 397 x 15 (f. 60 cm Breite)

!! Achtung!! Schutzfolie bei Hochglanztüren sofort entfernen und umgehend montieren!

Oben (5) Unten SKV-Blende

Linke Seite (5) Rechte Seite (5)

Metall-Schubkastenzargen

29 mm

29 mm

Sockel (9)

Türdämpfer (10) 1 x

1 cm 2 cm 3 cm 4 cm

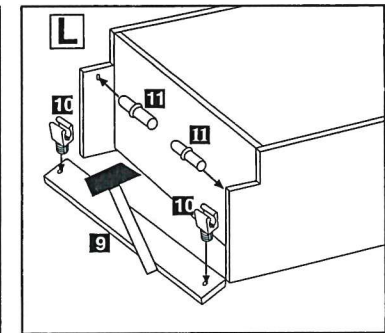
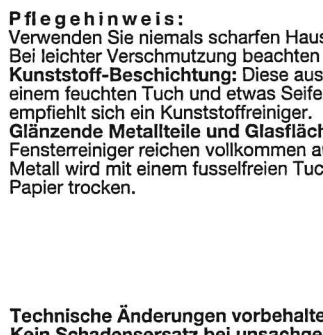
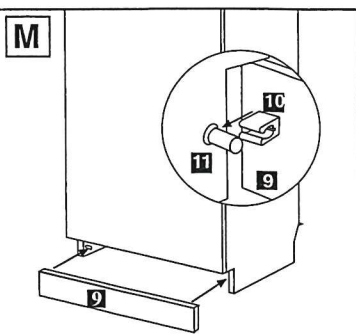
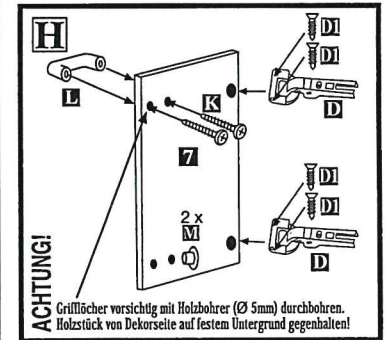
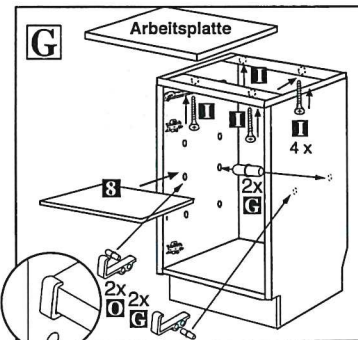
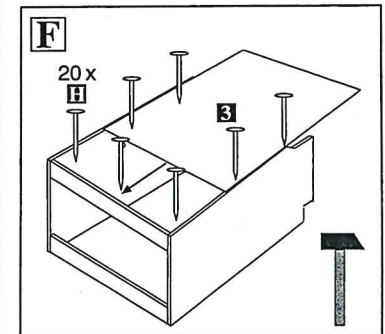
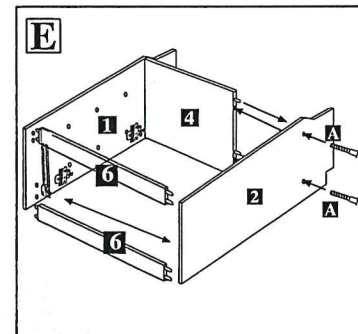
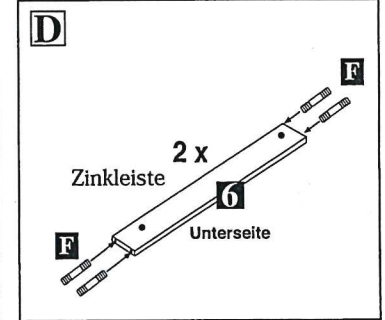
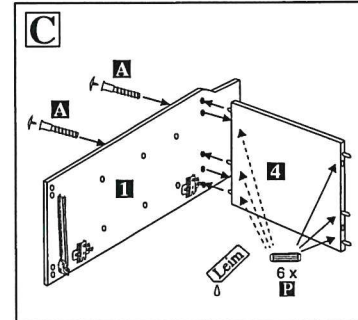
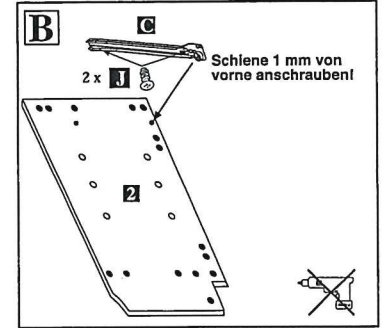
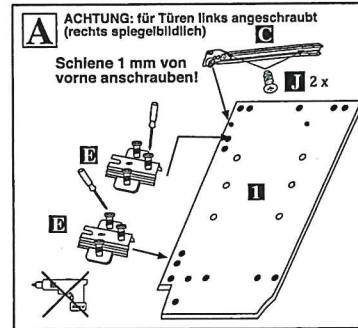
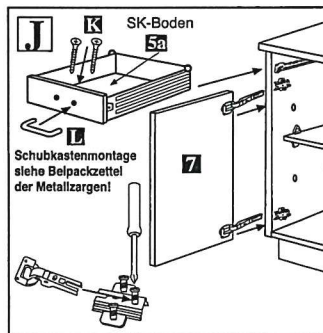
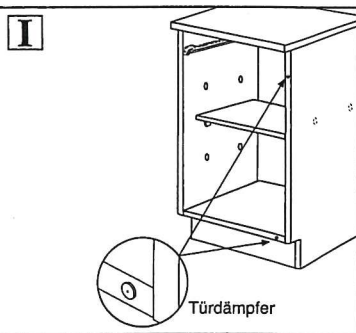
4 x A 2 x C Li + Re 2 x D 4 x D1 2 x E

8 x F 4 x G 20 x H 4 x I 4 x J 4 x K 2 x L

8 x 30 6,5 x 13 4 x 27 od. M 4 x 23

2 x M 4 x N 2 x O Bodenträger-Sicherung 6 x P

3,5 x 30

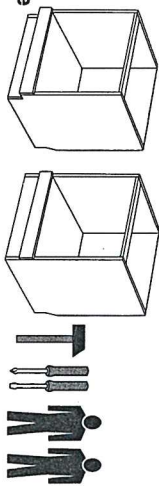


Pflegehinweis:
Verwenden Sie niemals scharfen Haushaltsreiniger, Scheuermittel oder tropfnasse Tücher. Bei leichter Verschmutzung beachten Sie bitte die folgenden Reinigungstipps:
Kunststoff-Beschichtung: Diese ausgesprochenen pflegeleichten Flächen lassen sich mit einem feuchten Tuch und etwas Seifenlauge leicht säubern. Nur bei stärkerer Verschmutzung empfiehlt sich ein Kunststoffreiniger.
Glänzende Metallteile und Glasflächen: Die handelsüblichen Metallputzmittel und Fensterreiniger reichen vollkommen aus, um wieder „Spiegelglanz“ zu erzielen. Metall wird mit einem fusselfreien Tuch nachgerieben. Glas reiben Sie einfach mit nassem Papier trocken.

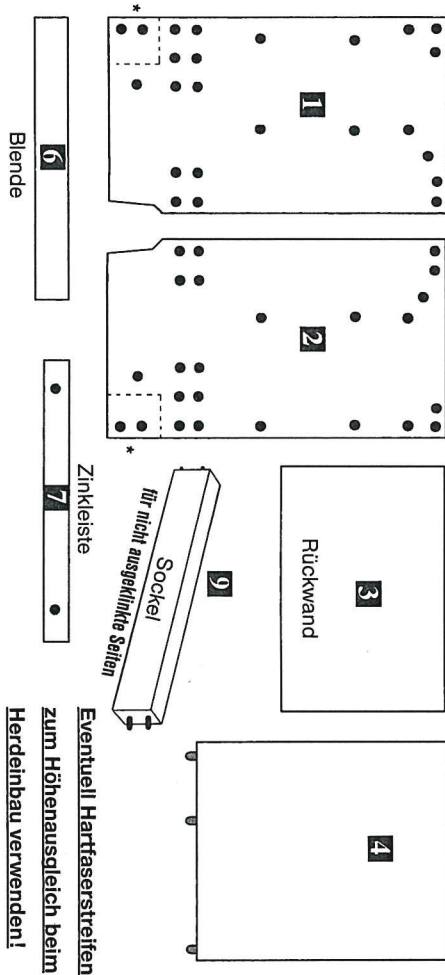
Technische Änderungen vorbehalten. Einzelteile vor Montagebeginn prüfen. Kein Schadensersatz bei unsachgemäßer Montage sowie mit fehlerhaften Teilen.

Montage-Anleitung Herdumbau

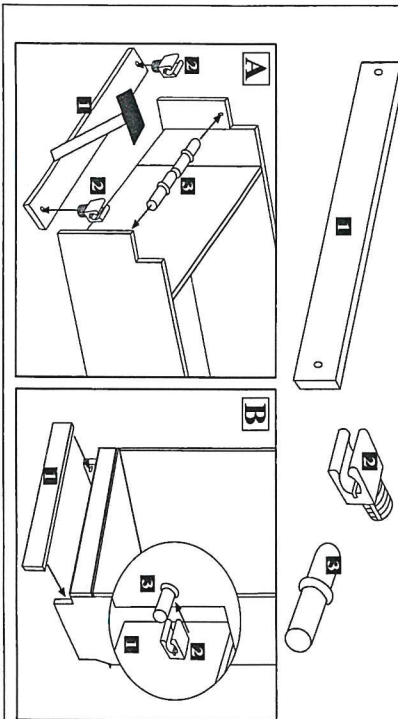
Technische Änderungen vorbehalten
Kein Schadensersatz bei unsachgemäßer Montage



* Ausklinkung bei ausgeklinkten Seiten

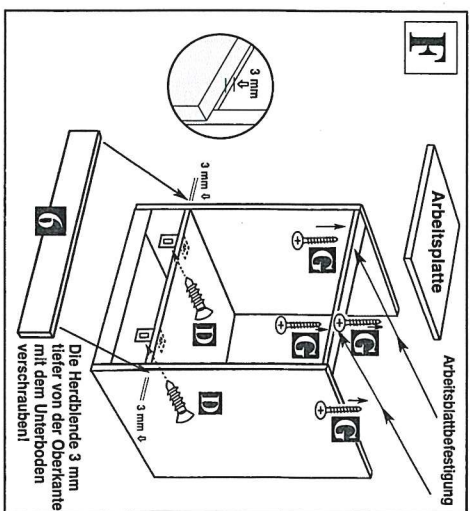
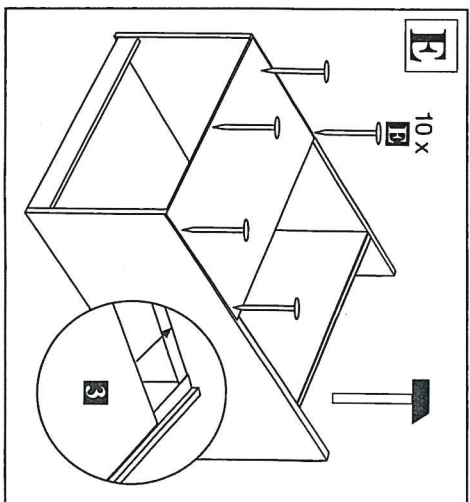
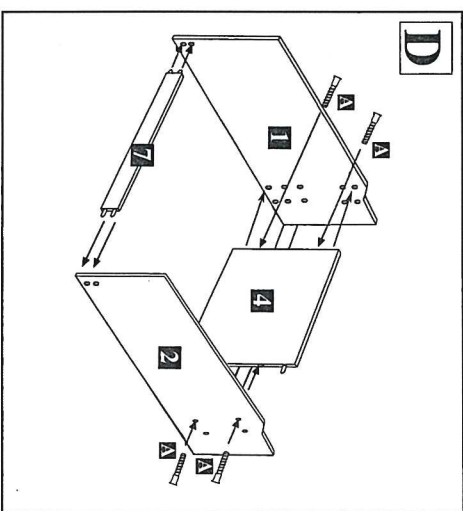
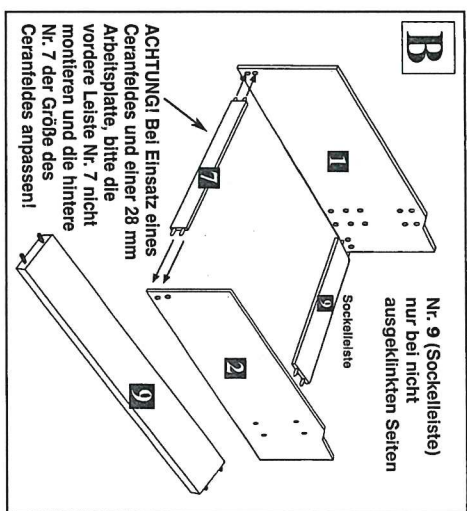
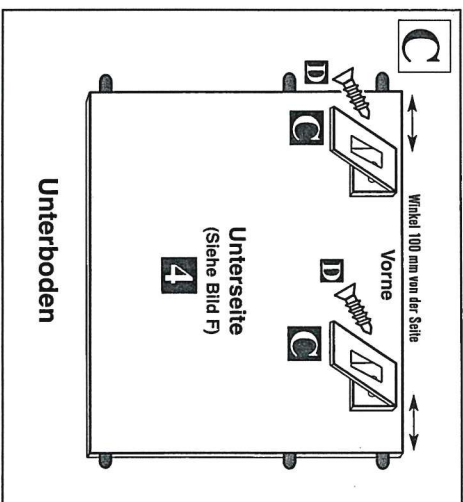
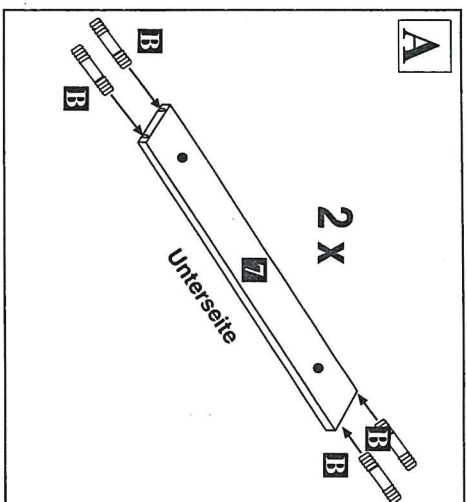


Montage-Anleitung « Sockelleiste » nur für ausgeklinkte Seiten



- 4 X **A** 6,3 x 40
- 8 X **B** 8 x 30
- 2 X **C**
- 4 X **D** 4 x 15
- 10 X **E** Rückwandnagel
- 4 X **G** 3,5 x 30

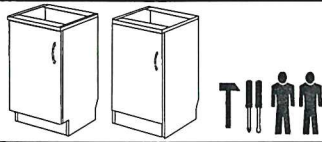
Technische Änderungen vorbehalten. Einzelteile vor Montagebeginn prüfen. Kein Schadensersatz bei unsachgemäßer Montage sowie mit fehlerhaften Teilen.



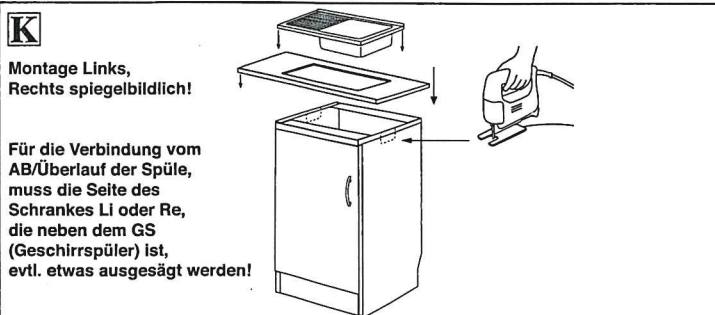
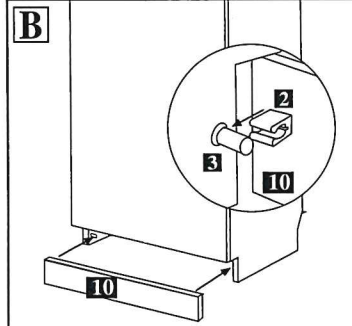
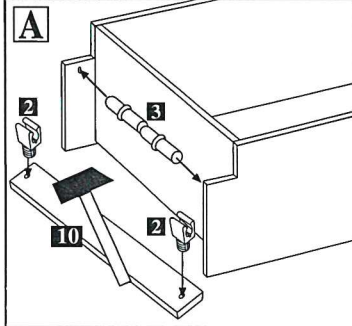
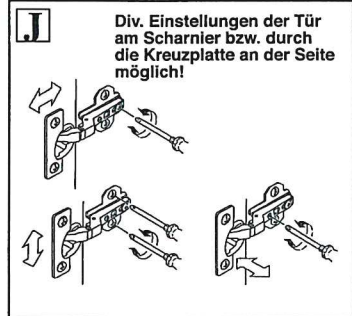
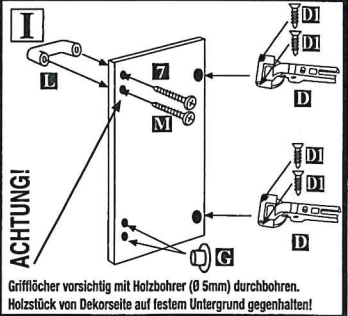
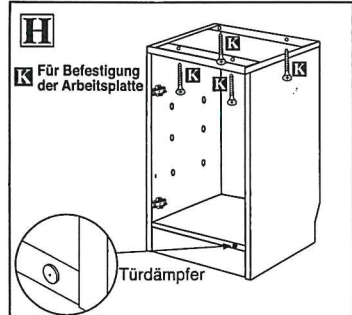
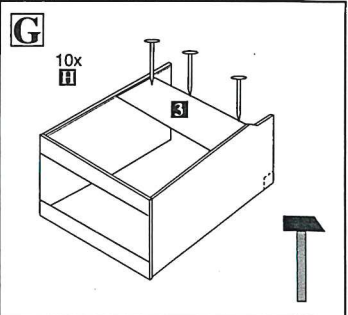
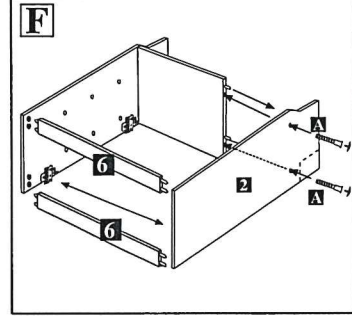
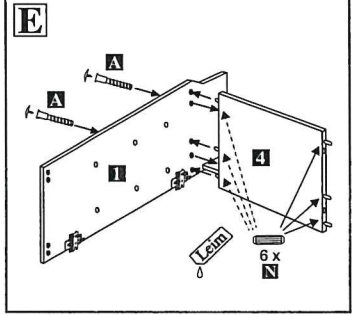
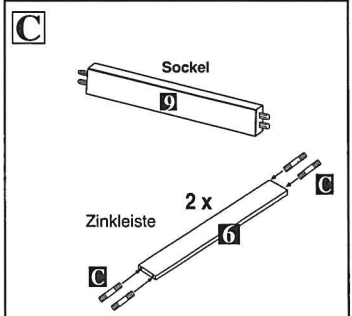
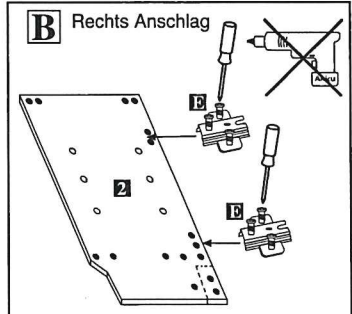
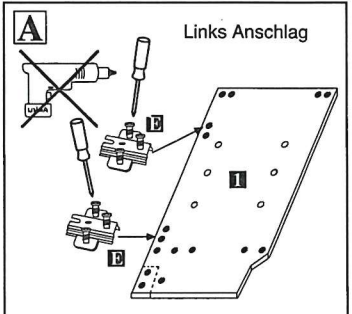
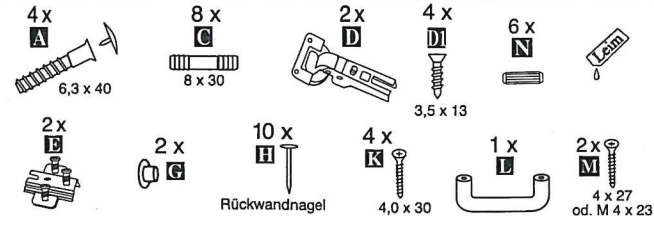
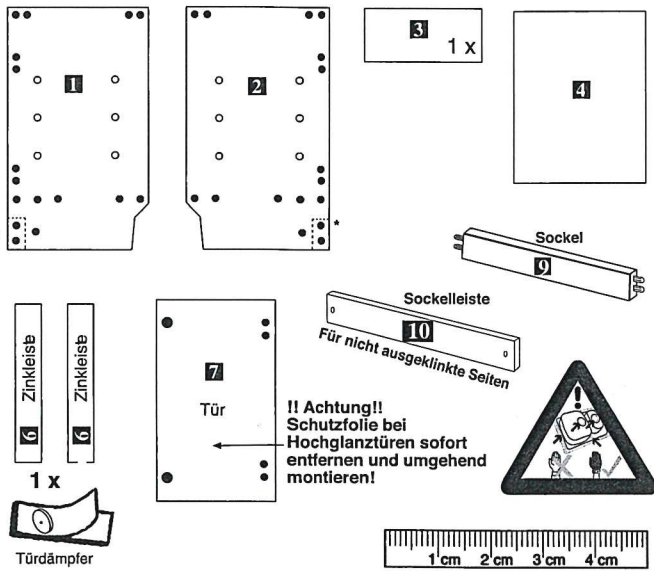
Montage-Anleitung

Spüle mit 1 Tür ohne Blatt

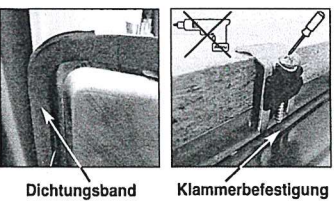
Technische Änderungen vorbehalten
Kein Schadensersatz bei unsachgemäßer Montage



*** Ausklinking bei ausgeklinkten Seiten**



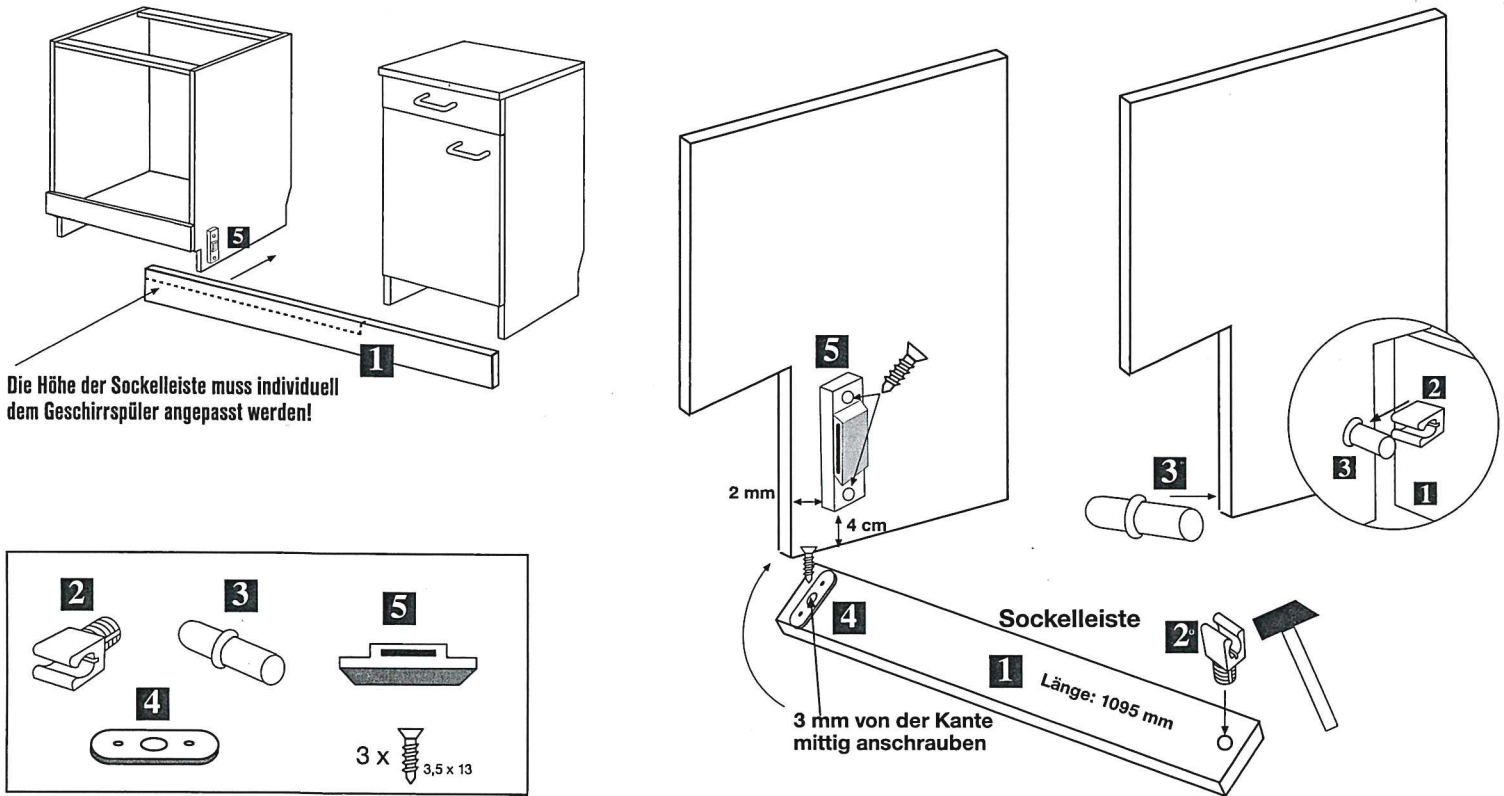
HINWEIS!
Bei der Montage des Einlassbeckens Dichtungsband von unten ringsum einkleben. Die Befestigungsklammern nur mit einem Handschraubendreher festziehen!



ACHTUNG!!!
Die Verpackung der Spüle dient als Schablone für den Arbeitsplatten-ausschnitt!

Montage-Anleitung

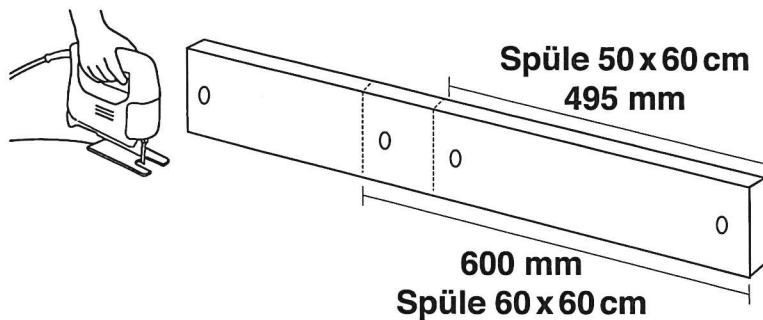
Sockelleiste für Geschirrspüler ausgeklinkt



Montage-Anleitung

Sockelanpassung für Spüle 60 x 60 cm oder 50 x 60 cm

Sockelanpassungen = Länge kürzen
von Sockellänge 995 mm
für
Spüle 60 x 60 cm auf 600 mm kürzen
oder für
Spüle 50 x 60 cm auf 495 mm kürzen



Montageschritt Bild G beachten!

**Montage-Anleitung
Hängeschrank
mit 1 Tür**

Technische Änderungen vorbehalten
Kein Schadensersatz bei unsachgemäßer Montage



Ober-/Unterboden

1

2 x

Seite/links

2

Seite/rechts

3

Tür

5

**!! Achtung!!
Schutzfolie bei
Hochglanztüren sofort
entfernen und
umgehend montieren!**

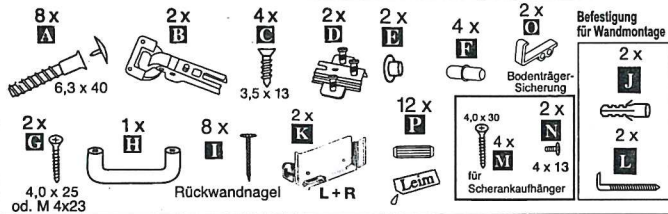
Rückwand

6

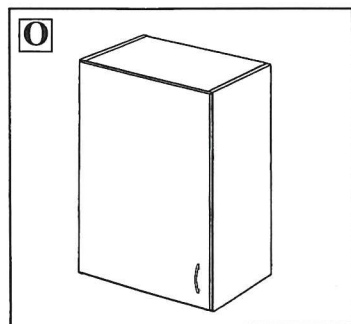
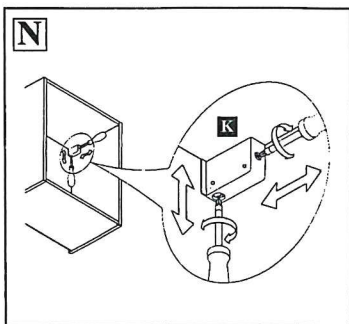
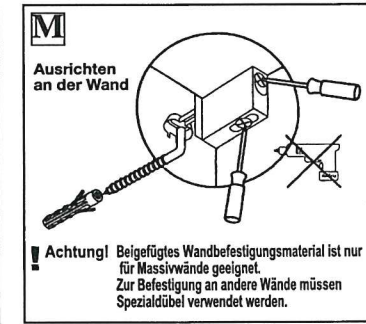
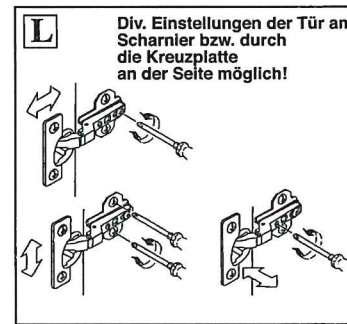
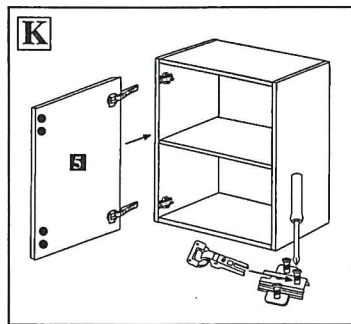
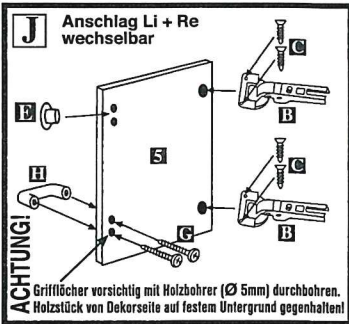
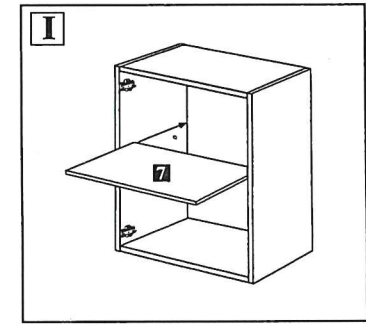
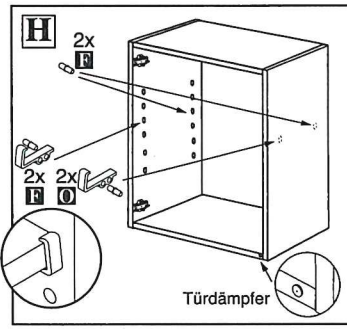
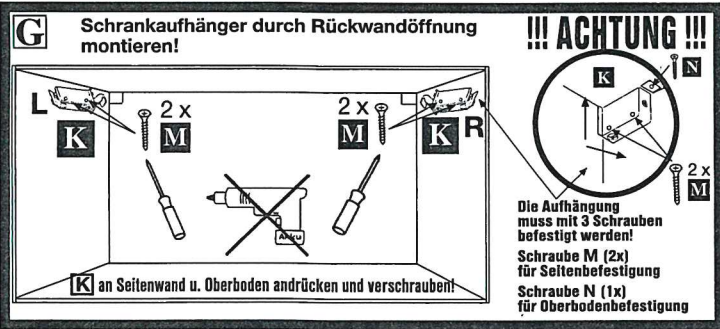
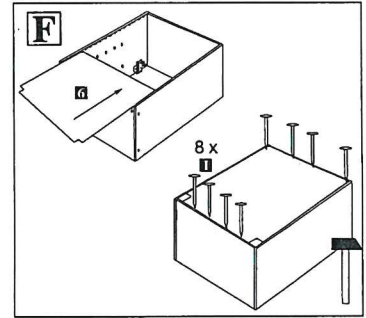
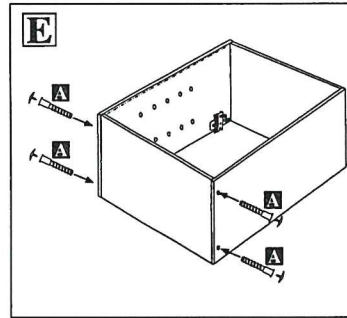
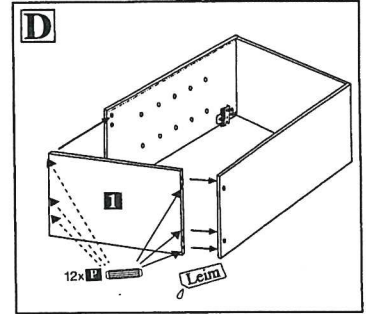
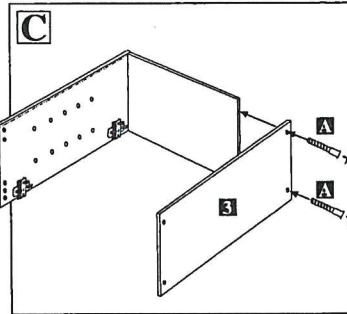
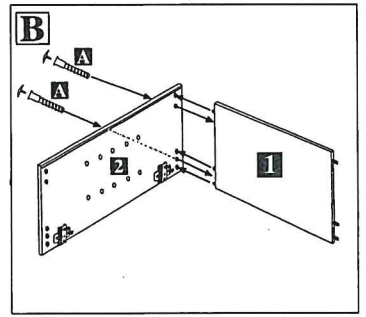
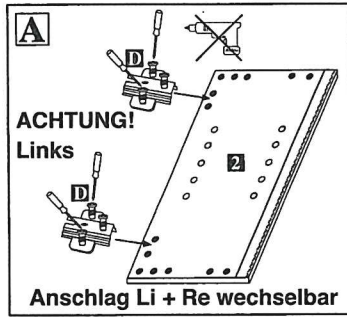
E-Boden

7

1 x
Türdämpfer



**! Nur bei fachgerechter Montage der Hänger bzw. der Wandmontage
mit den mitgelieferten Montageteilen besteht Herstellergarantie!**

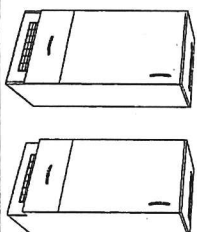


WICHTIG!
Inhalt: Hängeschrank
Vor dem Aufbau beide Artikel nach Stückliste der Montage-Anleitung sortieren und nacheinander aufbauen!

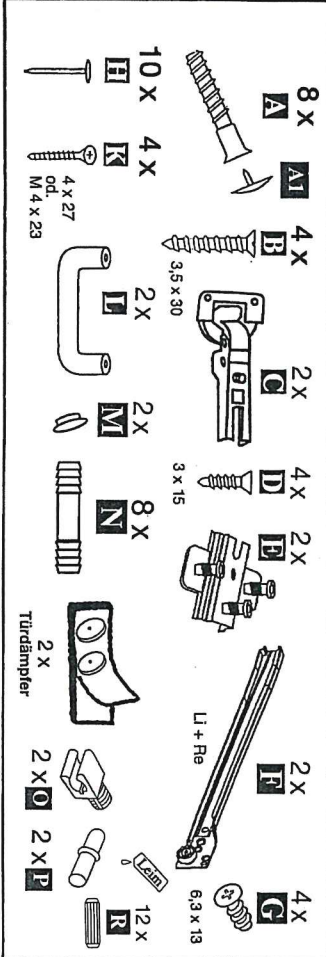
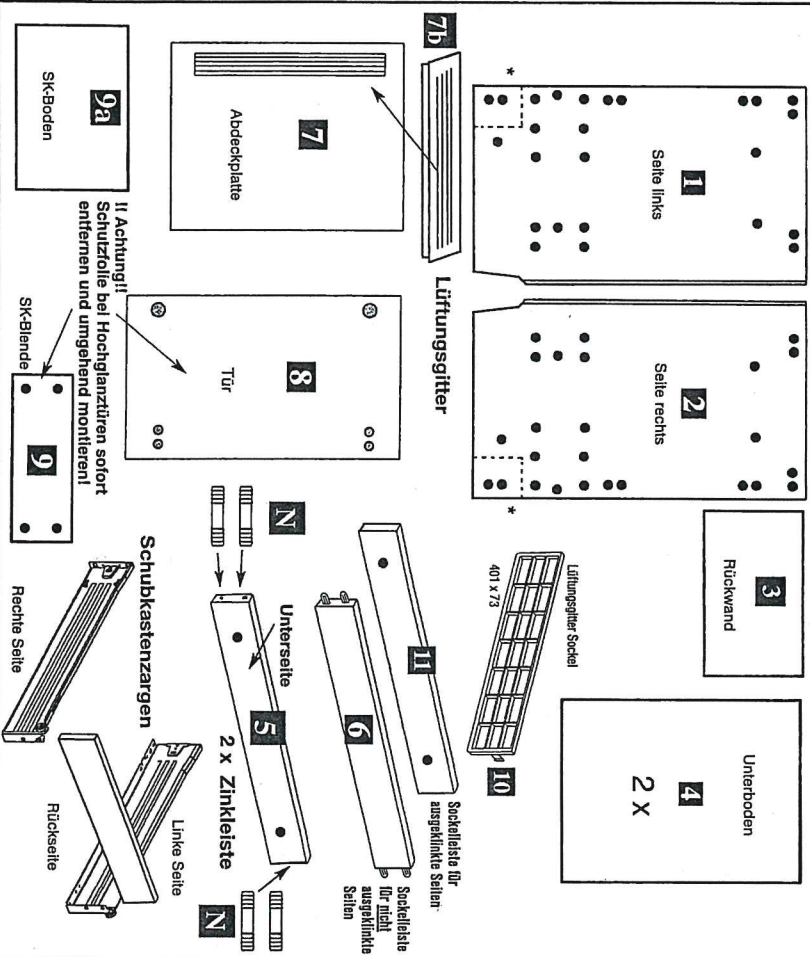
ACHTUNG!
Fachkundige Montage erforderlich. Unsachgemäße Montage kann zu Unfällen führen; Möbel/Gegenstand könnte kippen oder umfallen. Achten Sie darauf, dass Sie Schrauben/Beschläge entsprechend der Wand-/Deckenbeschaffenheit und mit ausreichender Tragfähigkeit verwenden. Erkundigen Sie sich gfs. beim Eisenwarenfachhandel.

Technische Änderungen vorbehalten.
Einzelteile vor Montagebeginn prüfen.
Kein Schadensersatz bei unsachgemäßer Montage sowie mit fehlerhaften Teilen.

Montage-Anleitung Kühlschrankskumbau mit Schubkasten halbhoch Metallzargen

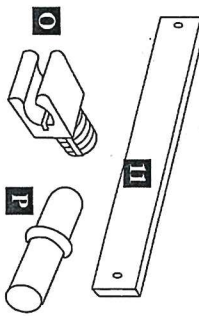


* Ausklinkung bei ausgeklinkten Seiten

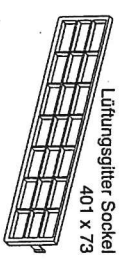


Technische Änderungen vorbehalten. Einzelteile von Montateilnehmern prüfen. Kein Schadensersatz bei unsachgemäßer Montage sowie mit fehlerhaften Teilen.

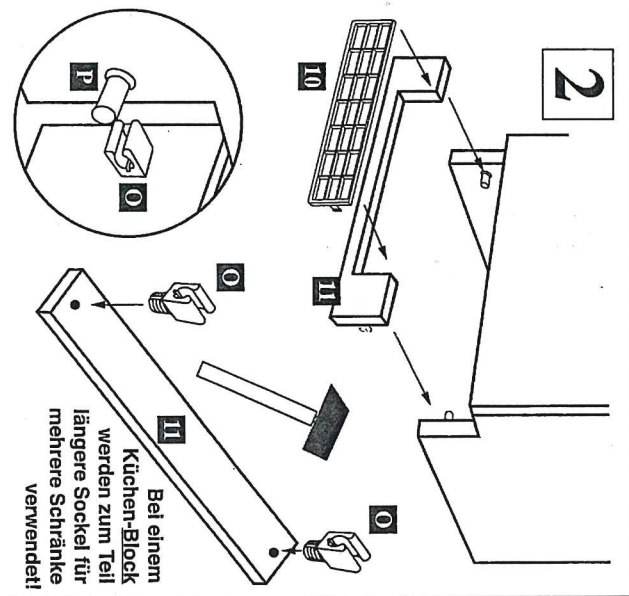
1 Montageanleitung
Sockelleiste nur für
ausgeklinte Seiten



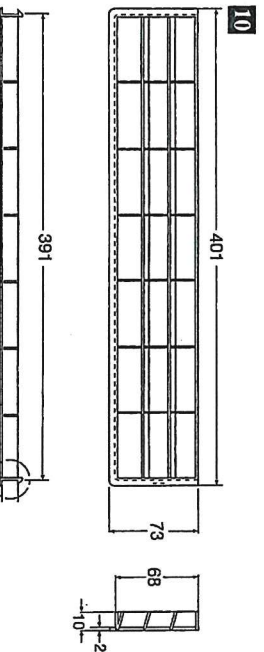
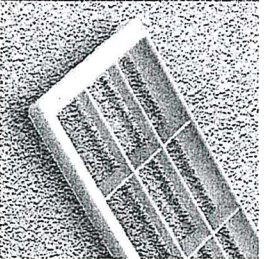
Bei ausgeklinten Seiten
sind die Sockel
für den Küchenblock
im Kühlschrankskumbau
enthalten



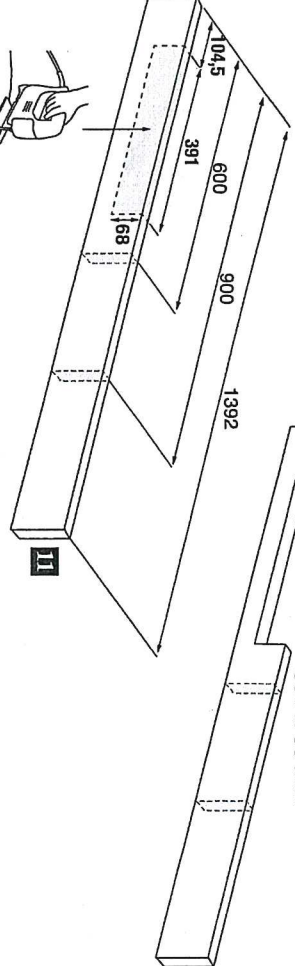
2

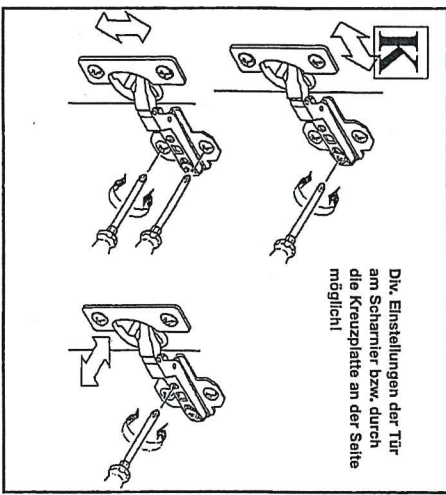
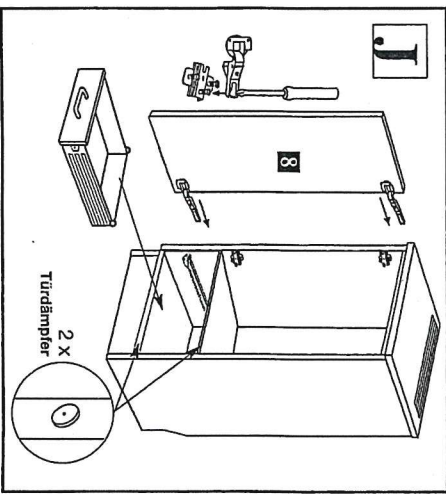
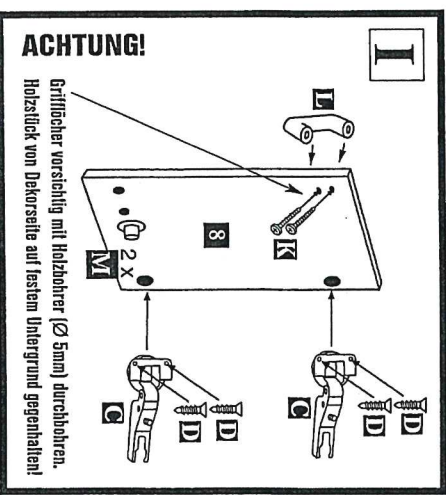
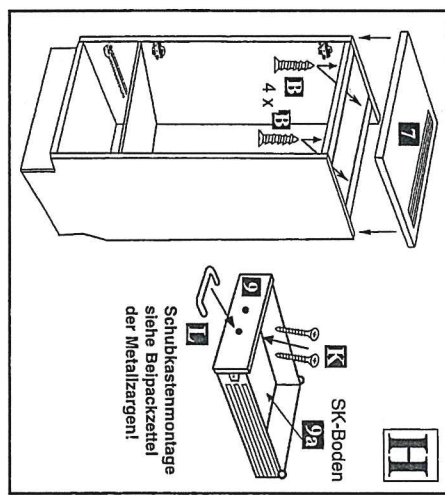
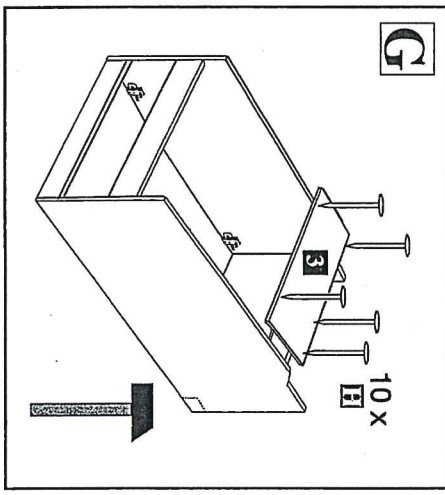
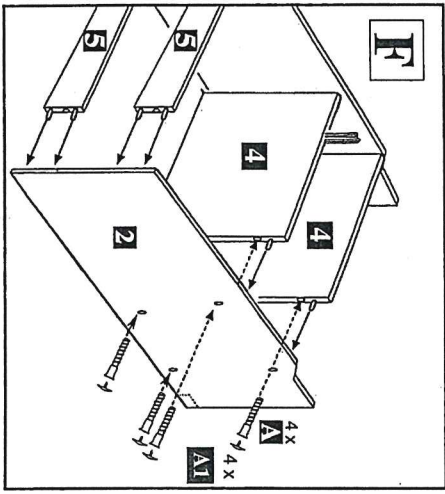
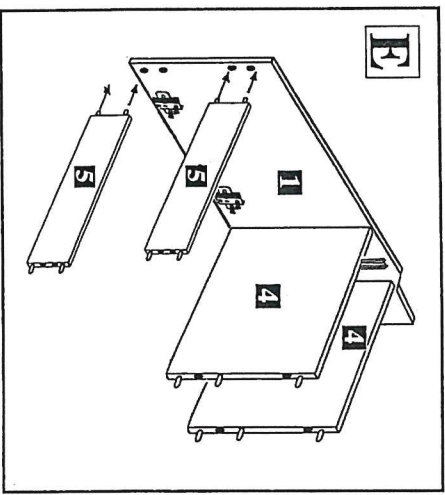
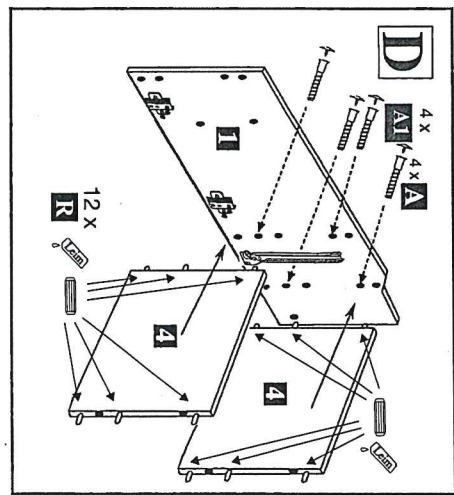
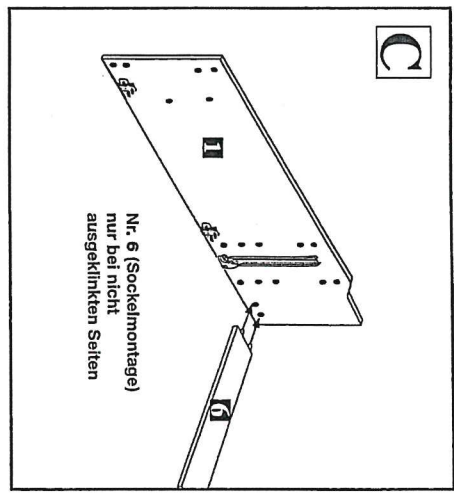
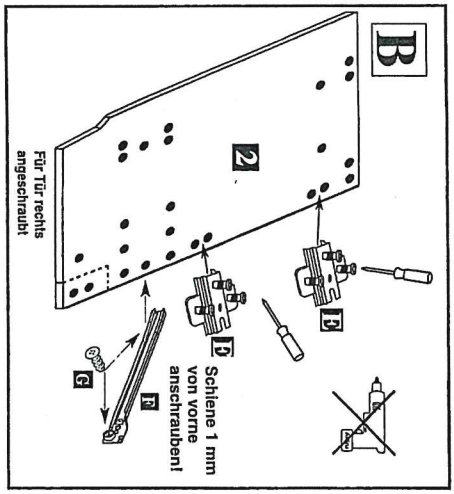
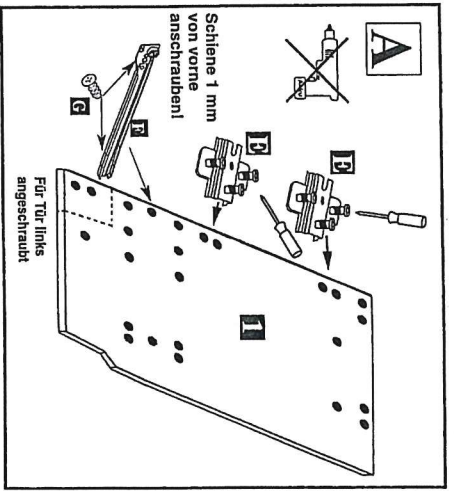


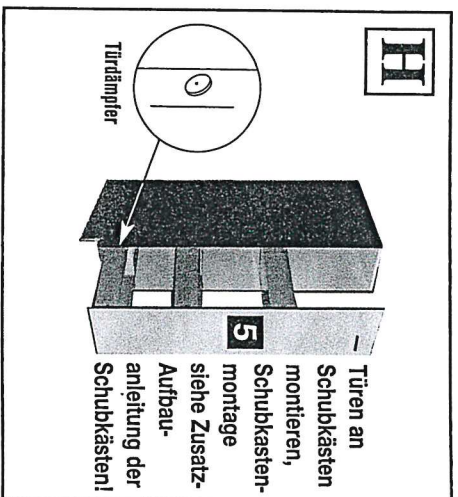
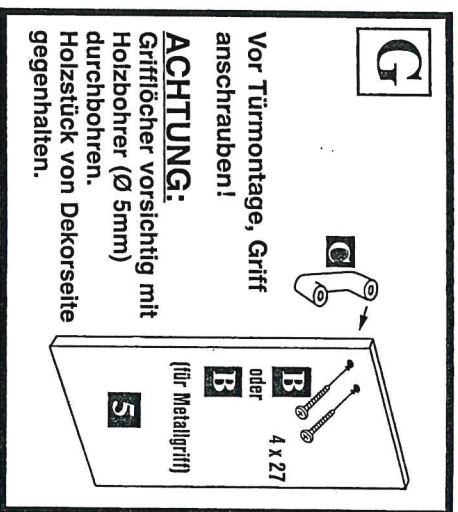
Lüftungsgitter für den Sockelausschnitt beim Kühlschrank bzw. bei der Kühl-Gefrierkombination



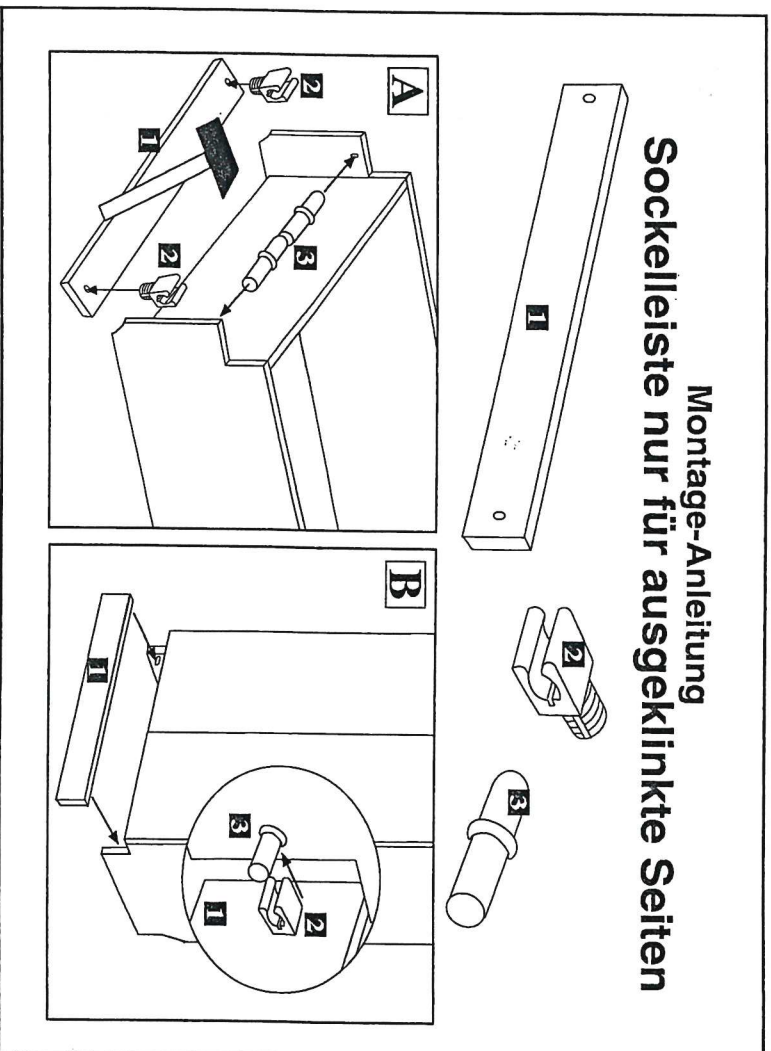
Ausschnitt in mm
für Sockel 600 mm, 900 mm oder 1392 mm:
391 x 68 mm







Montage-Anleitung Sockelleiste nur für ausgeklippte Seiten



PFLEGEHINWEISE!

Verwenden Sie niemals scharfen Haushaltsreiniger, Scheuermittel oder tropfnasse Tücher. Bei leichter Verschmutzung beachten Sie bitte die folgenden Reinigungstipps:

Kunststoff-Beschichtung: Diese ausgesprochen pflegeleichten Flächen lassen sich mit einem feuchten Tuch und etwas Seifenlauge leicht säubern.

Nur bei stärkerer Verschmutzung empfiehlt sich ein Kunststoffreiniger.

Glänzende Metallteile und Glasflächen:

Die handelsüblichen Metallputzmittel und Fensterreiniger reichen vollkommen aus, um wieder „Spiegelglanz“ zu erzielen. Metall wird mit einem fusselfreien Tuch nachgerieben.

Glas reiben Sie einfach mit nassfestem Papier trocken.