

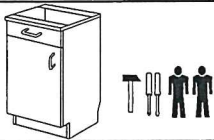
**Küchenblock**  
**WHITE PREMIUM**  
**102-03-270-059**

**Montageanleitungen:**

- Anrichte 50**
- Herdumbau**
- Spülenunterbau 50**
- Hänger 50 + 60**
- KS-Umbau 135**

# Montage-Anleitung

## Unterschrank mit Metallzargen mit 1 Tür (Seiten ausgeklint)



Seite links (1), Seite rechts (2), Rückwand 2,5 mm (3), Unterboden (4), Tür (7), Einlegeboden (8)

2 x Zinkleiste (6), Schubkastenboden (5a)

336 x 397 x 15 (f. 40 cm Breite)  
433 x 397 x 15 (f. 50 cm Breite)  
536 x 397 x 15 (f. 60 cm Breite)

Oben (5), Unten SKV-Blende (5), Metall-Schubkastenzargen (Linke Seite, Rückseite, Rechte Seite), Sockel (9), Türdämpfer (10, 11)

!! Achtung!! Schutzfolie bei Hochglanztüren sofort entfernen und umgehend montieren!

29 mm, 29 mm

1 x Türdämpfer

1cm 2cm 3cm 4cm

4x A, 2x C Li + Re, 2x D, 4x D, 2x E, 8x F, 4x G, 20x H, 4x I, 4x J, 4x K, 2x L, 2x M, 4x N, 2x O, 4x P, 6x P, 2x Q, 2x R

3 x 15, 6,5 x 13, 4 x 27 od. M 4 x 23, 3,5 x 30

**I**

Türdämpfer

**J**

SK-Boden (5a), Schubkastenmontage siehe Beipackzettel der Metallzargen!

**A** ACHTUNG: für Türen links angeschraubt (rechts spiegelbildlich)

Schiene 1 mm von vorne anschrauben! (C), 2 x (I)

**B**

Schiene 1 mm von vorne anschrauben! (C), 2 x (I)

**C**

6 x (P)

**D**

Zinkleiste 2 x (6), Unterseite (F)

**E**

**F**

20 x (H)

**G**

Arbeitsplatte (G)

**H**

ACHTUNG! Griffächer vorsichtig mit Holzbohrer (Ø 5mm) durchbohren. Holzstück von Dekorseite auf festem Untergrund gegenhalten!

**M**

**K**

Div. Einstellungen der Tür am Scharnier bzw. durch die Kreuzplatte an der Seite möglich!

**L**

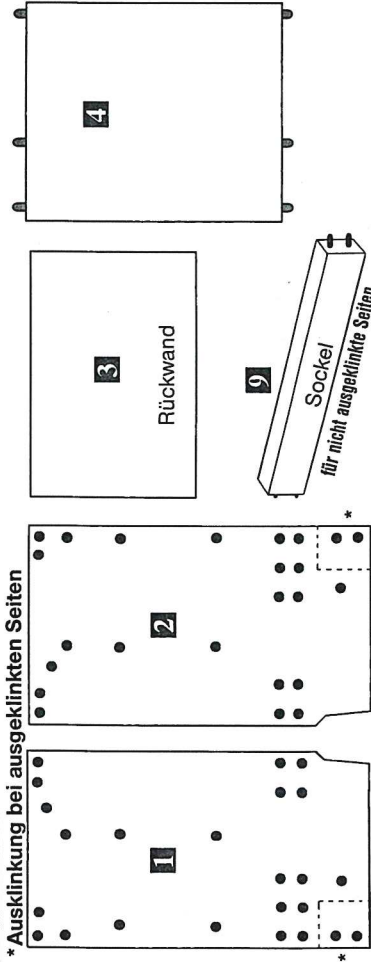
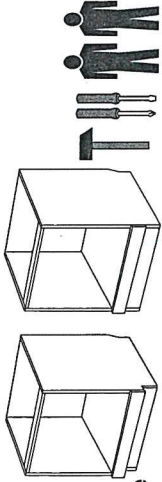
**Pflegehinweis:**  
Verwenden Sie niemals scharfen Haushaltsreiniger, Scheuermittel oder tropfnasse Tücher. Bei leichter Verschmutzung beachten Sie bitte die folgenden Reinigungstipps:  
**Kunststoff-Beschichtung:** Diese ausgesprochenen pflegeleichten Flächen lassen sich mit einem feuchten Tuch und etwas Seifenlauge leicht säubern. Nur bei stärkerer Verschmutzung empfiehlt sich ein Kunststoffreiniger.  
**Glänzende Metallteile und Glasflächen:** Die handelsüblichen Metallputzmittel und Fensterreiniger reichen vollkommen aus, um wieder „Spiegelglanz“ zu erzielen. Metall wird mit einem fusselfreien Tuch nachgerieben. Glas reiben Sie einfach mit nassfestem Papier trocken.

Technische Änderungen vorbehalten. Einzelteile vor Montagebeginn prüfen. Kein Schadensersatz bei unsachgemäßer Montage sowie mit fehlerhaften Teilen.



# Montage-Anleitung Herdumbau

Technische Änderungen vorbehalten  
Kein Schadensersatz bei unsachgemäßer Montage



\*Ausklippung bei ausgeklippten Seiten



Eventuell Hartfaserstreifen zum Höhenausgleich beim Herdeinbau verwenden!

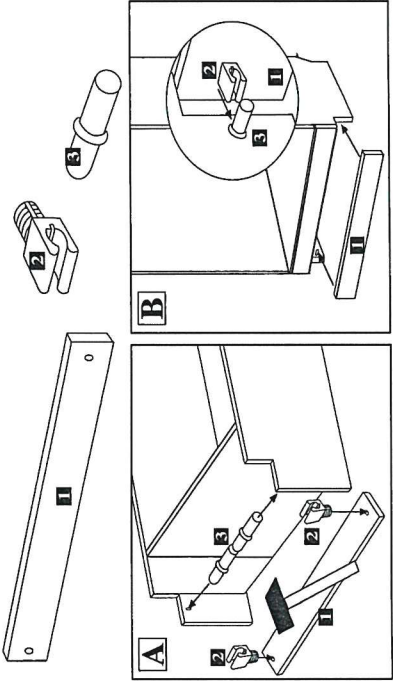
Zinkleiste

7

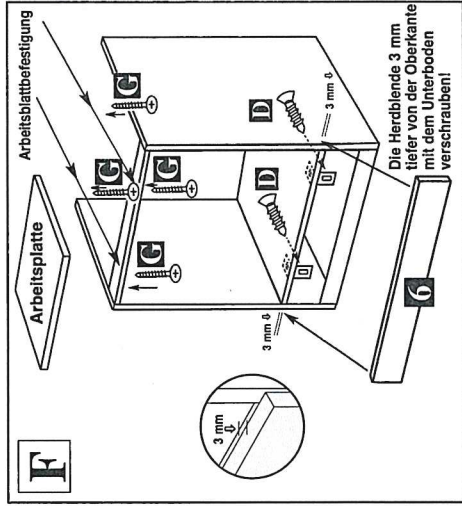
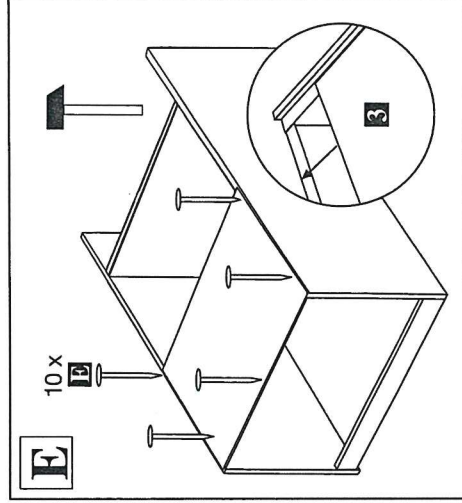
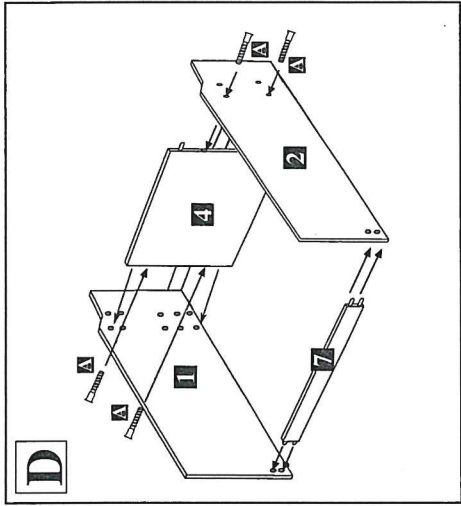
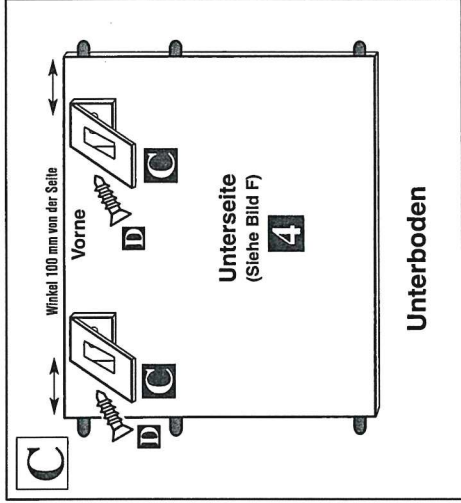
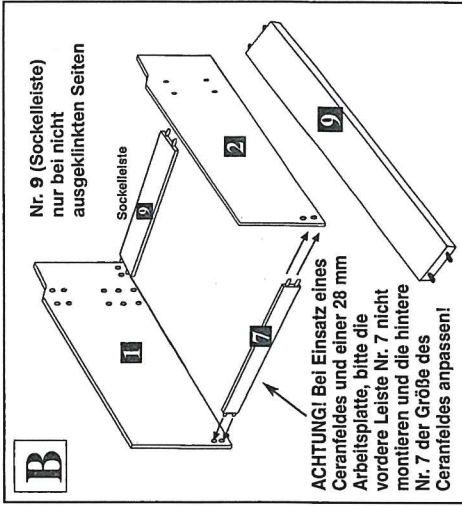
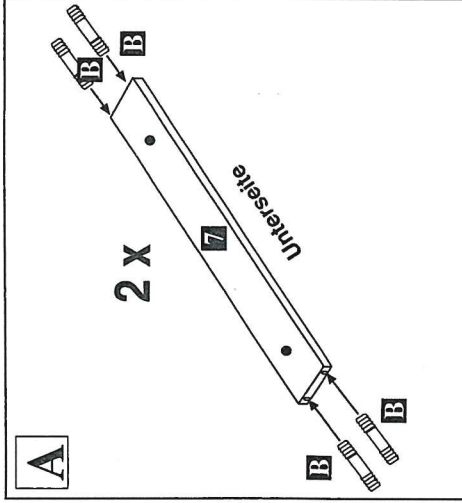
6

Blende

## Montage-Anleitung « Sockelleiste » nur für ausgeklippte Seiten



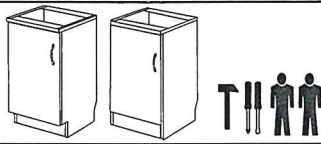
- 4 X **A** 6,3 x 40
- 8 X **B** 8 x 30
- 2 X **C**
- 4 X **D** 4 x 15
- 10 X **E** Rückwandnagel
- 4 X **G** 3,5 x 30



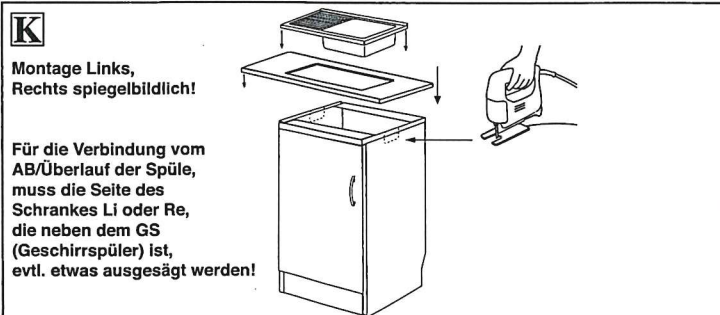
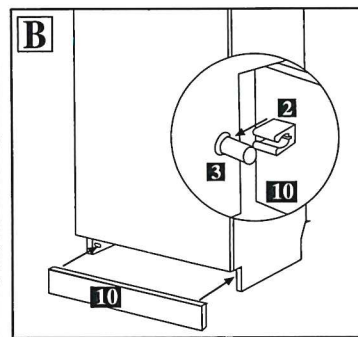
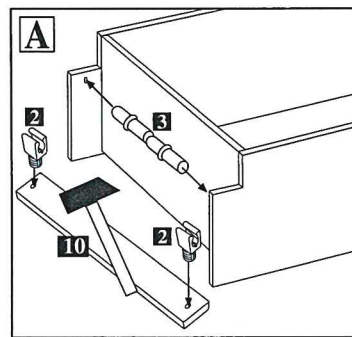
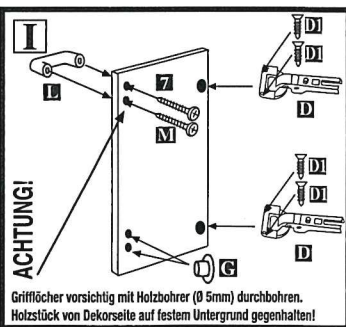
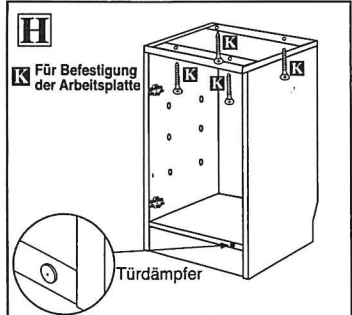
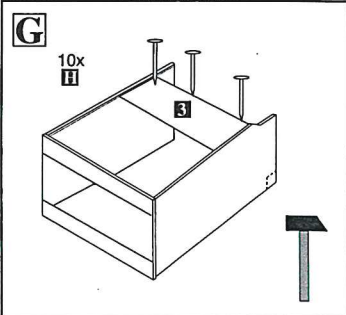
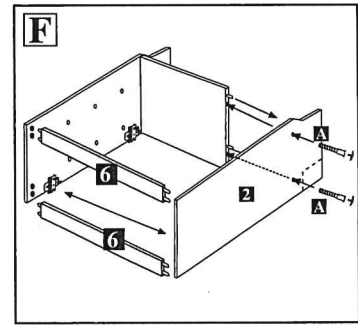
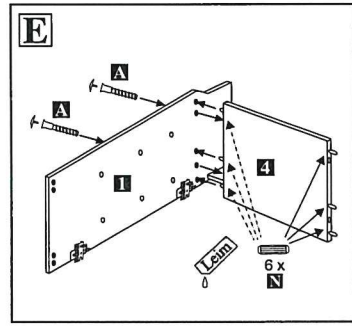
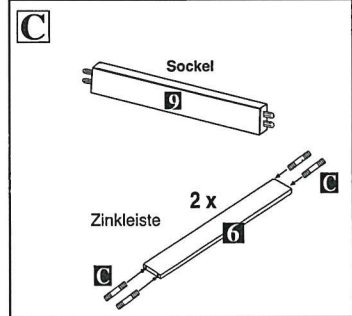
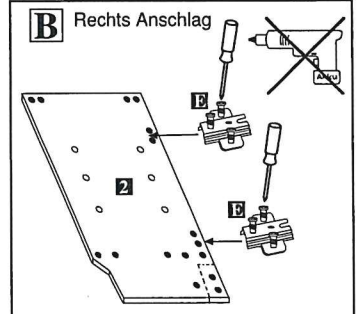
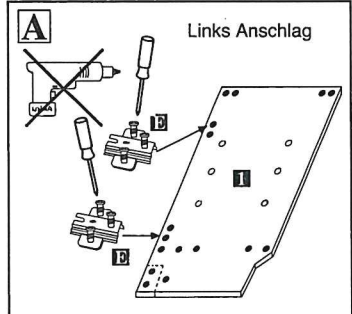
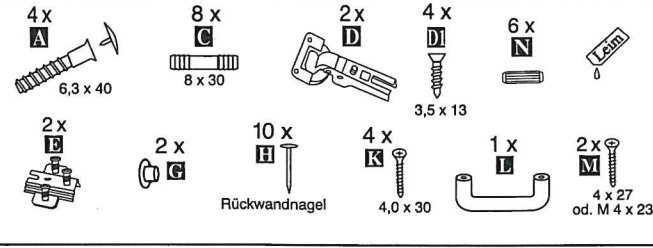
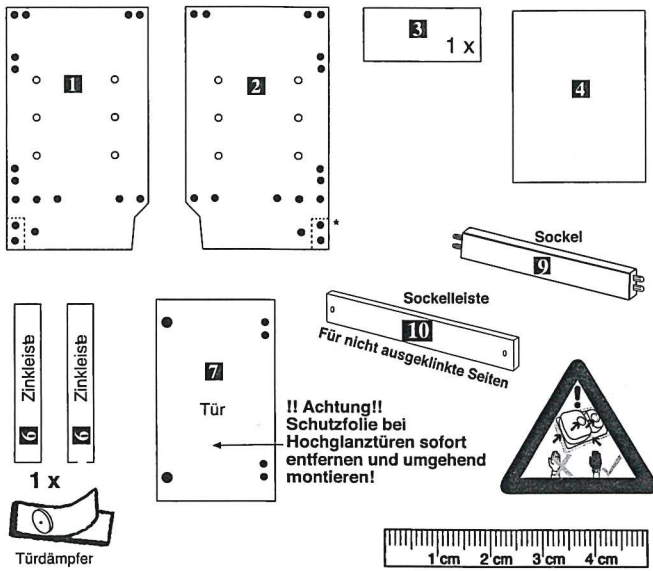
**Montage-Anleitung**

**Spüle mit 1 Tür ohne Blatt**

Technische Änderungen vorbehalten  
Kein Schadensersatz bei unsachgemäßer Montage



\* Ausklüftung bei ausgeklüfteten Seiten

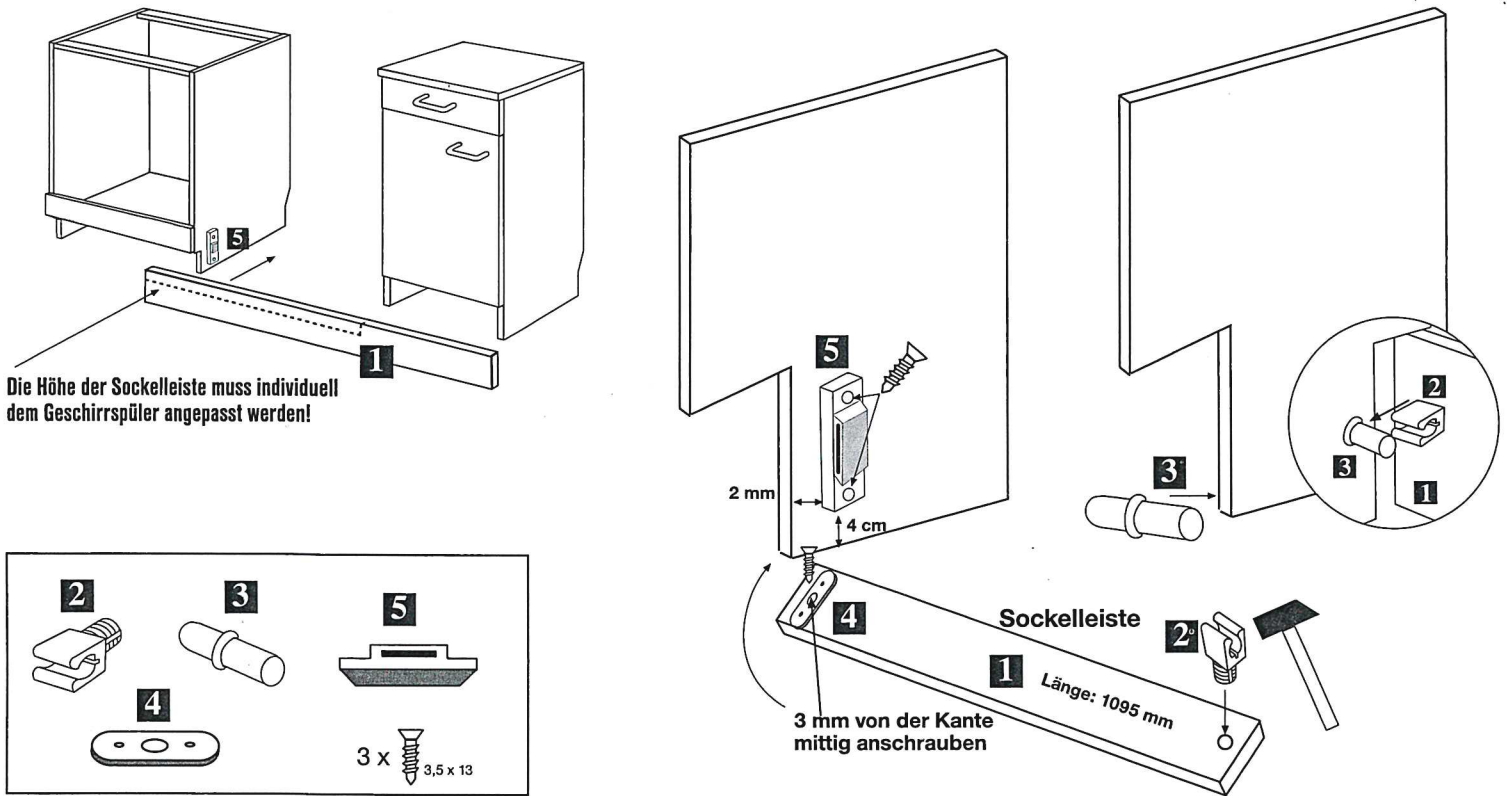


**ACHTUNG!!!**  
**Die Verpackung der Spüle dient als Schablone für den Arbeitsplatten-ausschnitt!**



# Montage-Anleitung

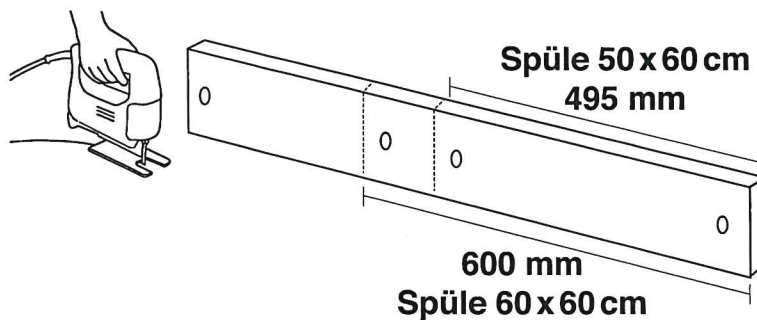
## Sockelleiste für Geschirrspüler ausgeklinkt



# Montage-Anleitung

## Sockelanpassung für Spüle 60 x 60 cm oder 50 x 60 cm

Sockelanpassungen = Länge kürzen  
von Sockellänge 995 mm  
für  
Spüle 60 x 60 cm auf 600 mm kürzen  
oder für  
Spüle 50 x 60 cm auf 495 mm kürzen



**Montageschritt Bild G beachten!**

**Montage-Anleitung  
Hängeschrank  
mit 1 Tür**

Technische Änderungen vorbehalten  
Kein Schadensersatz bei unsachgemäßer Montage



Ober-/Unterboden **1**  
2 x

Seite/links **2**

Seite/rechts **3**

Tür **4**

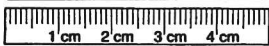
!! Achtung!!  
Schutzfolie bei Hochglanztüren sofort entfernen und umgehend montieren!

Rückwand **5**

E-Boden **6**

Türdämpfer **7**  
1 x

**8 x A** 6,3 x 40  
**2 x B**  
**4 x C** 3,5 x 13  
**2 x D**  
**2 x E**  
**4 x F**  
**2 x G** 4,0 x 25 od. M 4x23  
**1 x H**  
**8 x I**  
**2 x K** L + R  
**12 x P**  
**4,0 x 30 M** 4 x  
**4 x 13 N** 4 x  
**2 x O** Befestigung für Wandmontage  
**2 x J**  
**2 x L**



**! Nur bei fachgerechter Montage der Hänger bzw. der Wandmontage!  
mit den mitgelieferten Montageteilen besteht Herstellergarantie!**

**A**

**ACHTUNG!**  
Links

**Anschlag Li + Re wechselbar**

**B**

**C**

**D**

**E**

**F**

**G** Schrankaufhänger durch Rückwandöffnung montieren!

**!!! ACHTUNG !!!**

**Die Aufhängung muss mit 3 Schrauben befestigt werden!**  
**Schraube M (2x) für Seitenbefestigung**  
**Schraube N (1x) für Oberbodenbefestigung**

**K** an Seitenwand u. Oberboden andrücken und verschrauben!

**H**

Türdämpfer

**I**

**J** Anschlag Li + Re wechselbar

**ACHTUNG!**  
Grifflöcher vorsichtig mit Holzbohrer (Ø 5mm) durchbohren.  
C Holzstück von Dekorseite auf festem Untergrund gegenhalten!

**K**

**L**

Div. Einstellungen der Tür am Scharnier bzw. durch die Kreuzplatte an der Seite möglich!

**M**

Ausrichten an der Wand

**! Achtung!** Beigefügtes Wandbefestigungsmaterial ist nur für Massivwände geeignet.  
Zur Befestigung an andere Wände müssen Spezialdübel verwendet werden.

**N**

**O**

**WICHTIG!**  
**Inhalt: Hängeschrank**  
Vor dem Aufbau beide Artikel nach Stückliste der Montage-Anleitung sortieren und nacheinander aufbauen!

**ACHTUNG!**  
Fachkundige Montage erforderlich.  
Unsachgemäße Montage kann zu Unfällen führen; Möbel/Gegenstand könnte kippen oder umfallen. Achten Sie darauf, dass Sie Schrauben/Beschläge entsprechend der Wand-/Deckenbeschaffenheit und mit ausreichender Tragfähigkeit verwenden.  
Erkundigen Sie sich gfs. beim Eisenwarenfachhandel.

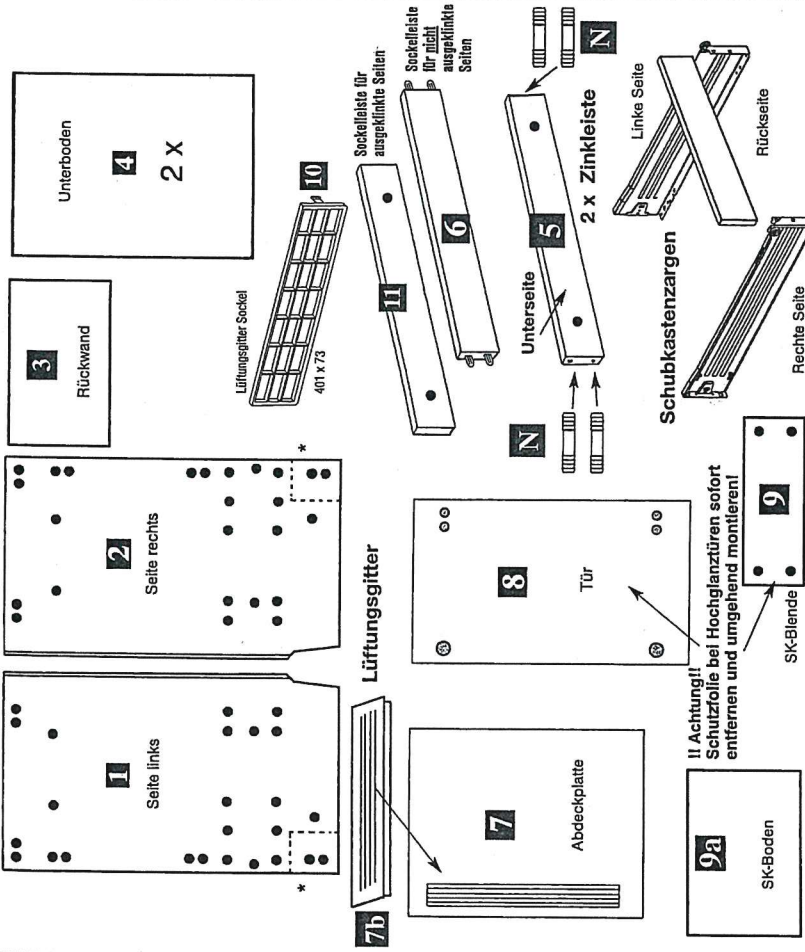
Technische Änderungen vorbehalten.  
Einzelteile vor Montagebeginn prüfen.  
Kein Schadensersatz bei unsachgemäßer Montage sowie mit fehlerhaften Teilen.



# Montageanleitung Kühlschranks mit Schubkasten halbhoch Metallzargen

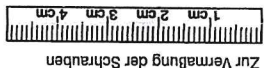


\* Ausklinkung bei ausgeklinkten Seiten



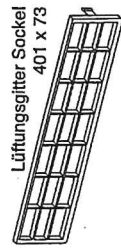
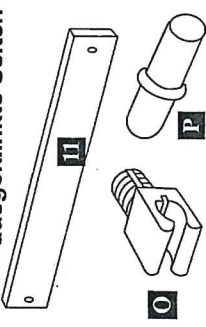
- 8 X **A** Hammer
- 4 X **AI** Screw
- 10 X **H** Screw
- 4 X **B** Spring
- 4 X **D** Screw
- 2 X **C** Hinge
- 2 X **E** Hinge
- 2 X **F** Hinge
- 4 X **G** Nut
- 2 X **L** Hinge
- 2 X **M** Hinge
- 2 X **N** Nut
- 8 X **N** Nut
- 2 X **O** Nut
- 2 X **P** Nut
- 2 X **R** Nut
- 2 X **Türdämpfer** (Door damper)
- 4 X **Li + Re** Hinge
- 12 X **R** Nut
- 4 X **SK-Blende** (SK-Trim)
- 2 X **SK-Boden** (SK-Floor)
- 4 X **K** Screw
- 4 X **od. M 4 x 23** Screw

!! Achtung!!  
Schutzrolle bei Hochglanztüren sofort  
entfernen und umgehend montieren!



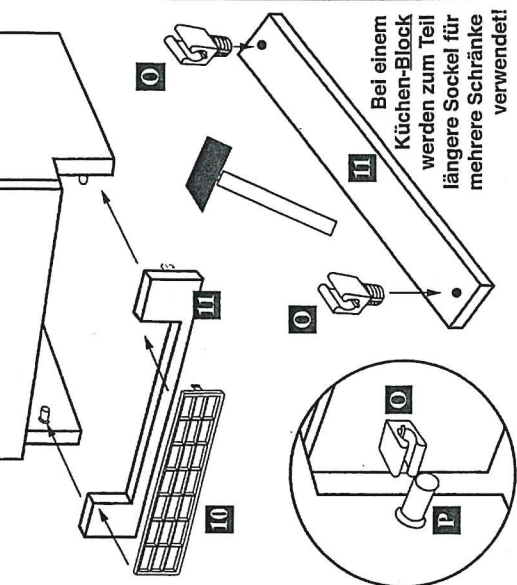
Zur Vermeidung der Schrauben

**1** Montageanleitung  
Sockelleiste nur für  
ausgeklinte Seiten

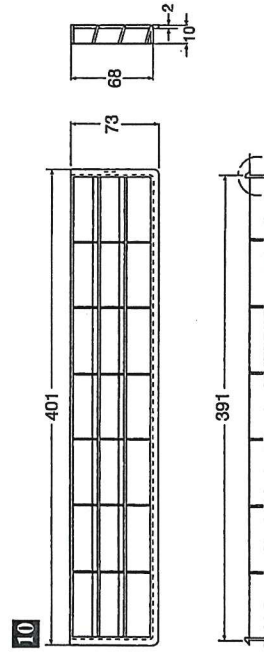
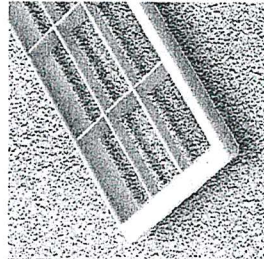


Bei ausgeklinten Seiten  
sind die Sockel  
für den Küchenblock  
im Kühlschrankumbau  
enthalten

**2**



Lüftungsgitter für den Sockelausschnitt beim Kühlschrank  
bzw. bei der Kühl-Gefrierkombination



Ausschnitt in mm  
für Sockel 600 mm, 900 mm oder 1392 mm:  
391 x 68 mm

